

Elementi di meccanica delle trasmissioni

Calcolo degli sforzi sui supporti

Quaderni di formazione



Elementi di meccanica delle trasmissioni

Calcolo degli sforzi sui sopporti

edizione 2018

Prefazione

Il presente lavoro è stato pensato in funzione di sussidio didattico per gli studenti dei corsi di disegno meccanico e per tutte le persone, progettisti, manutentari e meccanici in genere che hanno necessità di determinare i carichi che interessano i sopporti delle macchine e che in definitiva affaticano i cuscinetti volventi al fine di calcolarne la durata teorica. Ovviamente il calcolo della durata dei cuscinetti inizia quando i carichi sono stati determinati e vanno eseguiti seguendo le indicazioni contenute nel Catalogo generale SKF.

Le unità di misura adottate sono quelle SI conformemente alle nuove disposizioni degli Enti di Unificazione italiani e stranieri, sono anche riportati richiami di meccanica generale al fine di collegare nozioni di cinematica trattate nei corsi di meccanica generale con problemi tecnici applicativi.

È stato eseguito un controllo minuzioso delle singole equazioni e dei vettori forza negli schemi degli esempi, tuttavia non possiamo assumerci responsabilità per errori o omissioni.

Indice

Indice analitico

Generalità

Unità di misura	7
Scomposizione delle forze sui sopporti	8
Velocità angolare	12
Rapporto di trasmissione	12

Catena cinematica

Funi	14
Cinghie	14
Elementi di una ruota dentata cilindrica a denti diritti con profilo ad evolvente di cerchio	16
Principali relazioni tra gli elementi di una ruota dentata cilindrica a denti diritti	16
Forze trasmesse da una coppia di ruote dentate cilindriche a denti diritti	17
Elementi di una ruota dentata cilindrica a denti elicoidali	18
Principali relazioni tra gli elementi di una ruota dentata cilindrica a denti elicoidali	18
Forze trasmesse tra due ruote cilindriche a denti elicoidali ad assi paralleli	19
Senso di inclinazione dell'elica	19
Ruote cilindriche a denti elicoidali ad assi sghembi	22
Trasmissione della potenza tra assi concorrenti	24
Coppia di ruote coniche a dentatura diritta	24
Principali elementi di una ruota dentata conica a denti diritti	24
Principali relazioni tra gli elementi di una ruota dentata conica a denti diritti	24
Forze trasmesse tra ruote dentate coniche a dentatura diritta	25
Coppia di ruote coniche a dentatura elicoidale	25
Principali elementi di una ruota dentata conica a denti elicoidali	26
Forze trasmesse tra ruote dentate coniche e denti elicoidali	27
Ingranaggi «Zerol»	30
Ingranaggi ipoidali	31
Forze trasmesse da una coppia di ruote dentate coniche a denti elicoidali ipoidali	31
Rapporto di trasmissione	31
Coppia vite senza fine ruota elicoidale	32
Principali elementi di un meccanismo vite senza fine ruota elicoidale	32
Principali relazioni tra gli elementi di un meccanismo vite senza fine ruota elicoidale	32
Rapporto di trasmissione	33
Forze trasmesse tra la vite senza fine e la ruota elicoidale	33
Ruotismo rochetto dentiera	33
Principali elementi di una dentiera	33

Forze trasmesse tra rocchetto e dentiera	33
Ruotismi planetari od epicicloidali ad imbocco interno	35
Forze trasmesse tra le ruote dentate di un meccanismo epicicloidale	36
Rapporto di trasmissione di un riduttore epicicloidale	36

Calcolo dei carichi sui supporti

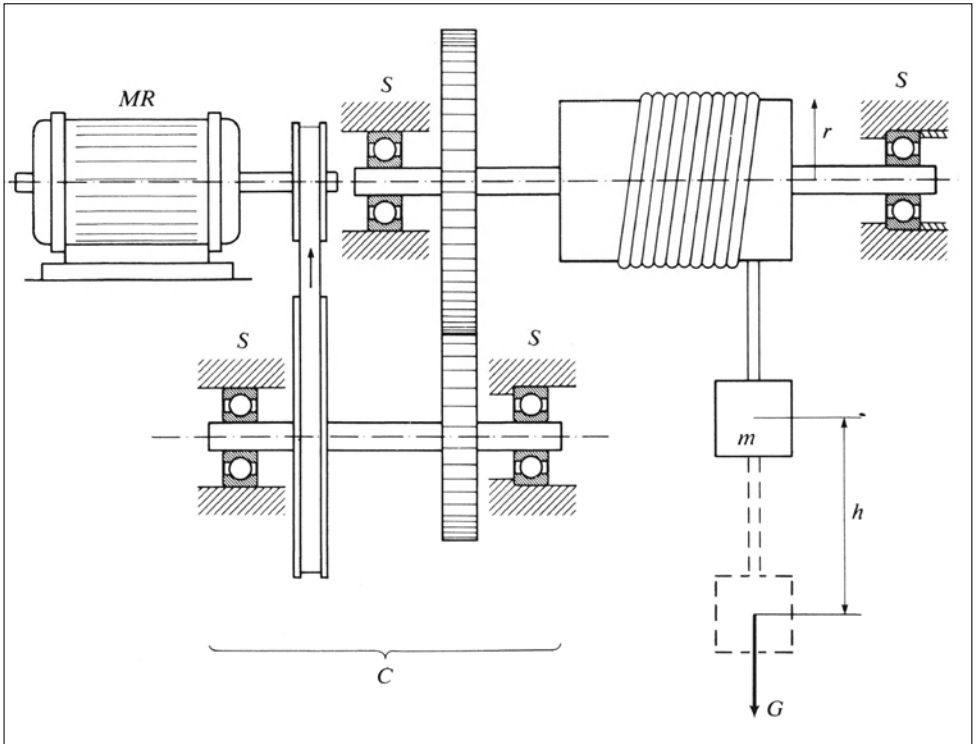
Alberi con ingranaggio cilindrico a denti diritti	38
Alberi con ingranaggio cilindrico a denti diritti e ruota di sbalzo	39
Alberi con ingranaggi cilindrici a denti elicoidali ad assi paralleli	40
Alberi con ingranaggi conici a denti diritti	44
Alberi con ingranaggi conici a denti elicoidali	46
Alberi con ingranaggi conici a denti elicoidali ipoidali	48
Alberi con vite senza fine a corona elicoidale	50
Ripartizione della potenza su due o pi alberi e relativi carichi sui supporti	53
Alberi di estremità dei riduttori, influenza delle forze esterne sui carichi agenti sui supporti	54
Carico effettivo da considerare nella trasmissione di potenza tramite ingranaggi	57
Carichi sui supporti dovuti allo squilibrio di masse rotanti	58
Carichi dovuti a difetto di coassialità di alberi collegati con giunti semiflessibili	59
Calcolo dei carichi agenti sui supporti dei motori elettrici ad installazione fissa	60
Cenni sul calcolo delle velocità critiche degli alberi	66

Generalità

Gli sforzi che praticamente si considerano per il calcolo dei carichi che interessano i cuscinetti di una macchina sono quelli dovuti alla trasmissione della potenza in condizione di equilibrio dinamico ed ai pesi delle masse ad essi collegati quando sono dello stesso ordine di grandezza dei primi. Quando siano noti i carichi dovuti a

variazioni di velocità (forze d'inerzia) anche questi vanno messi in conto. Per i cuscinetti delle ruote dei veicoli si considera il peso del veicolo ripartito sulle ruote.

Schematicamente una macchina è costituita da un motore (elettrico, termico, idraulico, pneumatico ecc.) che produce energia meccanica e trasmette una coppia motrice mediante una catena cinematica che modifica la velocità



MR = motore che sviluppa una potenza di P kW alla velocità di n giri/min e trasmette

$$\text{una coppia motrice } M = \frac{9549,2 P}{n}$$

C = catena cinematica

$Mr = G r$ coppia resistente

$G h$ = lavoro utile, sollevamento della massa di G kg per h metri

S = supporti dei cuscinetti

Generalità

quindi la coppia in gioco in modo da rendere adatti velocità e coppia a compiere il lavoro utile per cui la macchina è stata costruita.

La coppia motrice misurata a valle della catena cinematica e cioè al netto delle perdite per attrito deve essere maggiore della coppia resistente. I carichi che agiscono sui cuscinetti di tutta la catena cinematica dipendono dal valore della coppia resistente oltre che dalle resistenze passive e quindi dal lavoro utile effettivamente compiuto dalla macchina. Ne deriva che introducendo nei calcoli il valore della potenza nominale del motore in modo indiscriminato si commette un errore per eccesso nel proporzionamento dei cuscinetti. In realtà i cuscinetti, specialmente quelli montati in fondo alla catena cinematica, sopportano alberi che trasmettono una potenza inferiore a quella erogata dal motore. Solitamente, tuttavia, è appunto la potenza nominale del motore che viene considerata, anche perché è l'unica che si conosce con esattezza, ciò porta, nei calcoli di progetto al sovradimensionamento dei cuscinetti e nei calcoli di verifica a delle durate troppo pessimistiche. Sarebbe perciò utile conoscere i rendimenti parziali delle singole parti di macchina e tenerne conto nei calcoli particolarmente per calcoli di macchine fortemente caricate e nel caso di cinematismi piuttosto complessi, o comunque sarebbe utile stimare i rendimenti sulla base di esperienze di macchine simili e tenerne conto nei calcoli.

I moderni mezzi di calcolo consentono di operare agevolmente anche con formule di una certa complessità, di introdurre in esse valori più approssimati e, per il calcolo della durata dei cuscinetti è possibile considerare l'influenza del disassamento tra l'anello esterno e quello interno sulla durata dei cuscinetti e quindi viene considerato sia l'errore di allineamento tra i supporti, sia l'inflessione degli alberi.

Le unità di misura delle grandezze che compaiono nelle formule sono conformi al Sistema

Internazionale SI, nella tabella 1 sono riportate le equivalenze fra le unità di misura del sistema SI ed il sistema pratico usato in precedenza con i simboli relativi.

Tabella 1 - Unità di misura

Sistema SI			Sistema Pratico	
Grandezza	Unità di misura	Simbolo	Unità di misura	Simbolo
Lunghezza	metro	m	metro	m
Forza	newton 1N = 0,102 kgf	N	kilogrammo forza 1kgf = 9,81 N	kgf
Tempo	secondo	s	secondo	s
Massa	chilogrammo 1 kg = 0,102 kgm	kg	chilogrammo massa 1kgm = 9,81 kg $1kgm = \frac{1kgf \cdot 1s^2}{1m}$	kgm
Lavoro	joule 1J = 1Nx1m 1J = 0,102 kgm	J	chilogrammetro 1kgm = 1kgf x 1m 1kgm = 9,81 J	kgm
	Nel moto rotatorio: lavoro = Momento motore x angolo (in radianti) $L = M\theta$ per M in Nm, L è espresso in joule per M in kgm, L è espresso in chilogrammetri			
Potenza	watt $1W = \frac{1J}{1s}$ $1W = 0,102 \frac{kgm}{s}$ multiplo chilowatt = 1000W 1kW = 1,36 CV	W kW	chilogrammetro al secondo $\frac{1kgm}{s} = \frac{1kgx1m}{1s}$ $\frac{1kgm}{s} = 9,81 W$ multiplo cavallo vapore = $75 \frac{kgm}{s}$ 1 CV = 0,7352 kW	$\frac{kgm}{s}$ CV
	Nel moto rotatorio: potenza = Momento motore x velocità angolare (in $\frac{rad}{s}$) $P = M \omega$ per M in Nm, P è espresso in watt per M in kgm, P è espresso in chilogrammetri al secondo			
	$P = \frac{Frn}{9549,2}$ F in N r in m n = giri/min	kW	$P = \frac{Frn}{716,2}$ F in kgf r in m n = giri/min	CV

Generalità

Scomposizione delle forze sui supporti

La potenza nel moto rotatorio, espressa in kW è data dall'equazione

$$P = \frac{Fm}{9549,2} \text{ [kW]}$$

dove F è la forza tangenziale trasmessa che, secondo le notazioni adottate in questo testo viene indicata con T , ponendo dunque nella suddetta formula $T = F$ e risolvendo rispetto a T si ha:

$$T = \frac{9549,2 P}{m}$$

dove:

T = forza tangenziale, in N

P = potenza, in kW

r = raggio, in m

n = velocità angolare, in $\frac{\text{giri}}{\text{min}}$

Se la potenza è espressa in CV, vale l'equazione:

$$P = \frac{Fm}{716,2}$$

e ponendo $F=T$ e risolvendo rispetto a T si ha:

$$T = \frac{716,2 P}{m}$$

dove:

T = forza tangenziale, in kgf

P = potenza, in CV

r = raggio, in m

n = velocità angolare, in $\frac{\text{giri}}{\text{min}}$

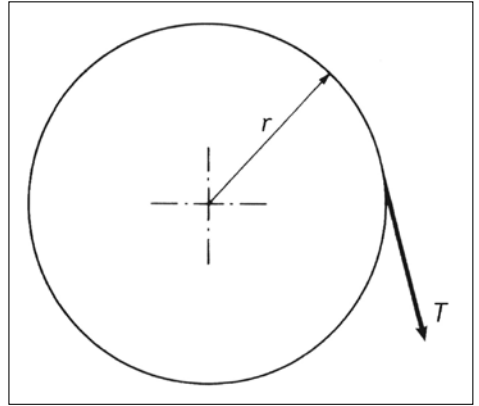


Fig. 2

Le forze trasmesse dalle pulegge, dalle ruote dentate e dai ruotismi in genere, manovellismi, camme ecc. nonché i pesi delle masse applicati nel baricentro delle parti sostenute dai cuscinetti, vanno scomposte sui supporti seguendo le regole della meccanica con metodo grafico ma molto pi frequentemente con metodo analitico. Nella presente esposizione si considerano le forze attive sui supporti.

$$Q_1 = \frac{F \times b}{m}$$

$$Q_2 = \frac{F \times a}{m}$$

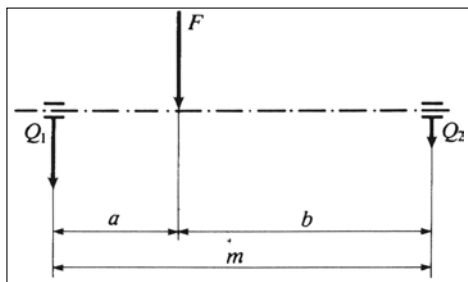


Fig. 3

$$Q_1 = \frac{F_1 (b + c)}{m} + \frac{F_2 c}{m}$$

$$Q_2 = \frac{F_2 (a + b)}{m} + \frac{F_1 a}{m}$$

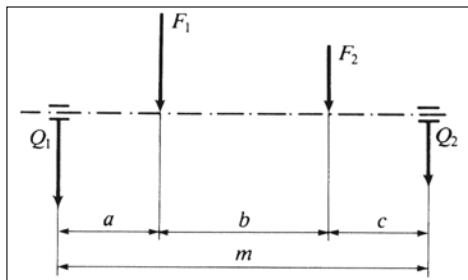


Fig. 4

$$Q_{1/l} = \frac{F_1 \times b}{m} \quad \left. \begin{array}{l} \\ \\ \end{array} \right\} Q_1 = \sqrt{Q_{2l}^2 + Q_{2ll}^2}$$

$$Q_{1/ll} = \frac{F_{ll} \times b}{m}$$

$$Q_{2/l} = \frac{F_1 \times a}{m}$$

$$Q_{2/ll} = \frac{F_{ll} \times a}{m} \quad \left. \begin{array}{l} \\ \\ \end{array} \right\} Q_2 = \sqrt{Q_{2l}^2 + Q_{2ll}^2}$$

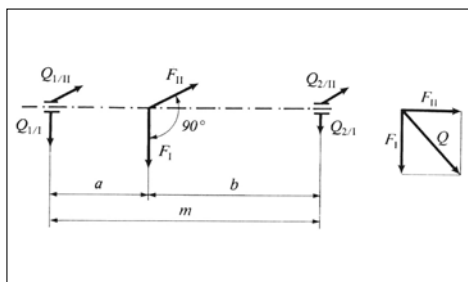


Fig. 5

Generalità

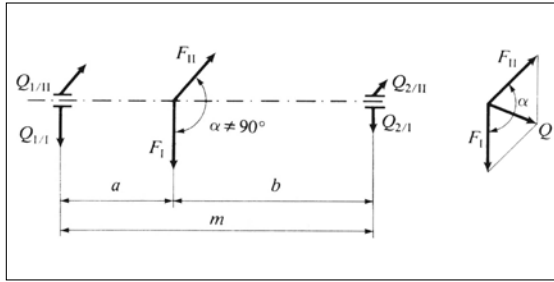


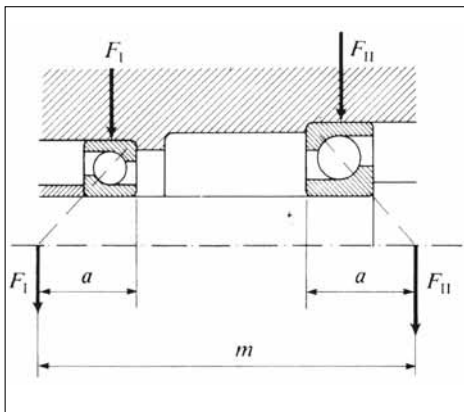
Fig. 6

$$\left. \begin{aligned} Q_{1/1} &= \frac{F_1 \times b}{m} \\ Q_{1/11} &= \frac{F_{11} \times b}{m} \end{aligned} \right\} Q_1 = \sqrt{Q_{1/1}^2 + Q_{1/11}^2 - 2Q_{1/1}Q_{1/11} \cos(180^\circ - \alpha)}$$

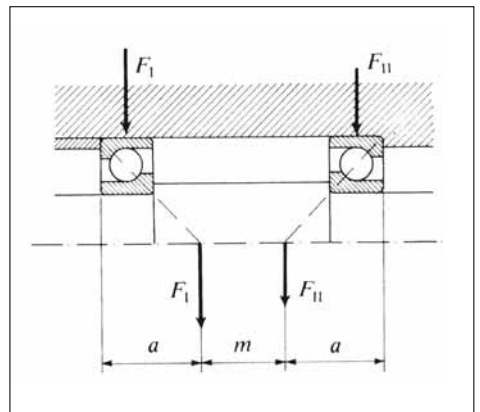
$$\left. \begin{aligned} Q_{2/1} &= \frac{F_1 \times a}{m} \\ Q_{2/11} &= \frac{F_{11} \times a}{m} \end{aligned} \right\} Q_2 = \sqrt{Q_{2/1}^2 + Q_{2/11}^2 - 2Q_{2/1}Q_{2/11} \cos(180^\circ - \alpha)}$$

Per i cuscinetti a contatti obliqui ad una corona di sfere o di rulli, la distanza fra gli appoggi m si misura fra i centri di pressione; essa dipende

dalla posizione relativa tra i cuscinetti, dalla quota a e varia a seconda che i cuscinetti siano montati con disposizione a «X» oppure a «O».



Montaggio a «O»



Montaggio a «X»

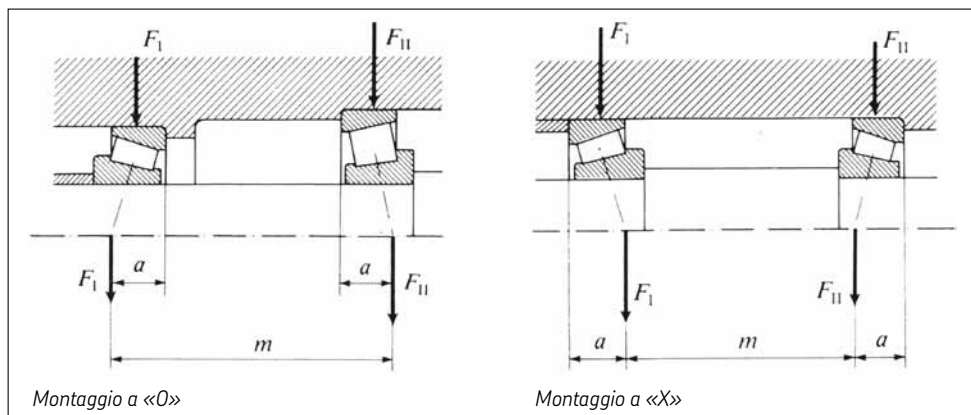


Fig. 7

La quota a è riportata nel Catalogo generale per ogni singolo cuscinetto.

Le modalità di calcolo qui esposte sono relative ad alberi considerati come travi isostatiche, aventi cioè un numero di vincoli strettamente sufficienti.

Di norma uno dei due cuscinetti vincola assialmente l'albero, quello di sinistra nella figura 8; tale cuscinetto sopporta i carichi obliqui, mentre l'altro cuscinetto sopporta solamente i carichi radiali e, se l'accoppiamento tra l'anello

esterno e l'alloggiamento è libero, l'albero non trova ostacoli in caso di dilatazione termica ed i cuscinetti non subiscono il precarico assiale dovuto al contrasto che ne comprometterebbe il funzionamento e ne ridurrebbe la durata.

Quando la trave è iperstatica e cioè i vincoli sono sovrabbondanti o la trave ha più di due appoggi il calcolo non è più elementare e per questi casi si fa rimando alla teoria dell'elasticità.

Praticamente il calcolatore permette di risolvere questi problemi con relativa facilità.

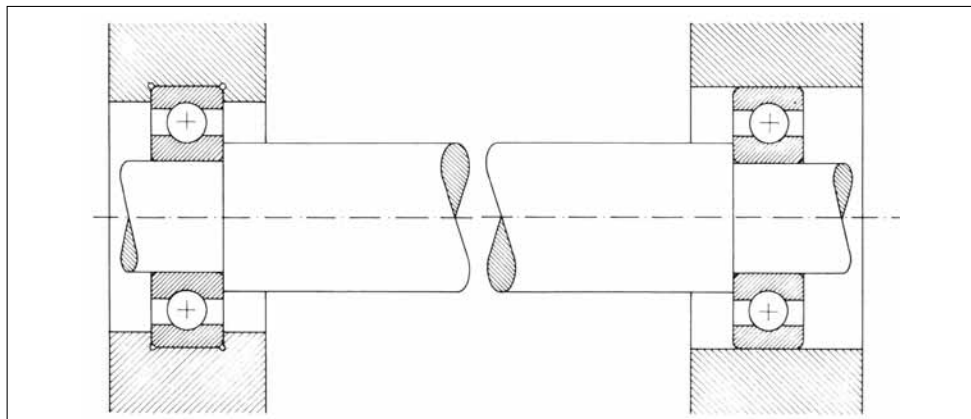


Fig. 8

Generalità

Velocità angolare

Si definisce velocità angolare di un corpo in rotazione intorno ad un asse fisso, l'angolo descritto nell'unità di tempo ed è misurata dal rapporto tra l'angolo descritto ed il tempo impiegato a descriverlo, nel sistema SI l'angolo viene espresso in radianti ed il tempo in secondi

$$\omega = \frac{\theta}{t} \quad \frac{\text{rad}}{\text{s}}$$

dove:

$$\omega = \text{velocità angolare, in } \frac{\text{rad}}{\text{s}}$$

θ = angolo in radianti

t = tempo, in secondi

Poiché il radiante è un numero puro, la dimensione fisica della velocità angolare è l'inverso del tempo $\frac{1}{\text{s}}$.

Nella meccanica tecnica la velocità angolare viene solitamente misurata in $\frac{\text{giri}}{\text{min}}$ (giri al minuto primo).

Le relazioni che legano le due unità di misura della velocità angolare sono le seguenti:

$$\omega = \frac{2\pi n}{60} ; \quad n = \frac{60\omega}{2\pi}$$

praticamente

$$\omega = 0,105 n \quad n = \frac{\omega}{0,105}$$

$$\omega = \text{velocità angolare, in } \frac{\text{rad}}{\text{s}}$$

$$n = \text{velocità angolare in giri al primo } \frac{\text{giri}}{\text{min}}$$

La **velocità periferica** si calcola moltiplicando la velocità angolare per il raggio e si misura in $\frac{\text{m}}{\text{s}}$.

Essa si definisce come lo sviluppo dell'arco descritto nell'unità di tempo.

$$V_p = \omega r \text{ oppure } V_p = \frac{2\pi m}{60}$$

$$V_p = \text{velocità periferica, in } \frac{\text{m}}{\text{s}}$$

r = raggio di rotazione, in m.

Rapporto di trasmissione

Si definisce **rapporto di trasmissione** tra una ruota conduttrice di diametro d_1 ed una ruota condotta di diametro d_2 , il rapporto tra d_1 e d_2 e si indica con la lettera η .

$$\eta = \frac{d_1}{d_2} = \frac{n_2}{n_1} = \frac{\omega_2}{\omega_1}$$

Nelle ruote dentate

$$\eta = \frac{z_1}{z_2}$$

essendo:

n_1 = velocità angolare, in $\frac{\text{giri}}{\text{min}}$ della ruota conduttrice

n_2 = velocità angolare, in $\frac{\text{giri}}{\text{min}}$ della ruota condotta

ω_1 = velocità angolare, in $\frac{\text{rad}}{\text{s}}$ della ruota conduttrice

ω_2 = velocità angolare, in $\frac{\text{rad}}{\text{s}}$ della ruota condotta

z_1 = numero di denti della ruota conduttrice

z_2 = numero di denti della ruota condotta.

Quando $\eta < 1$ il ruotismo è riduttore, quando $\eta > 1$ il ruotismo è moltiplicatore.

Quando il moto viene trasmesso tra ruote esterne i sensi di rotazione sono opposti, vedere figura 9. Quando una delle ruote è interna i sensi di rotazione sono concordi, vedere figura 10.

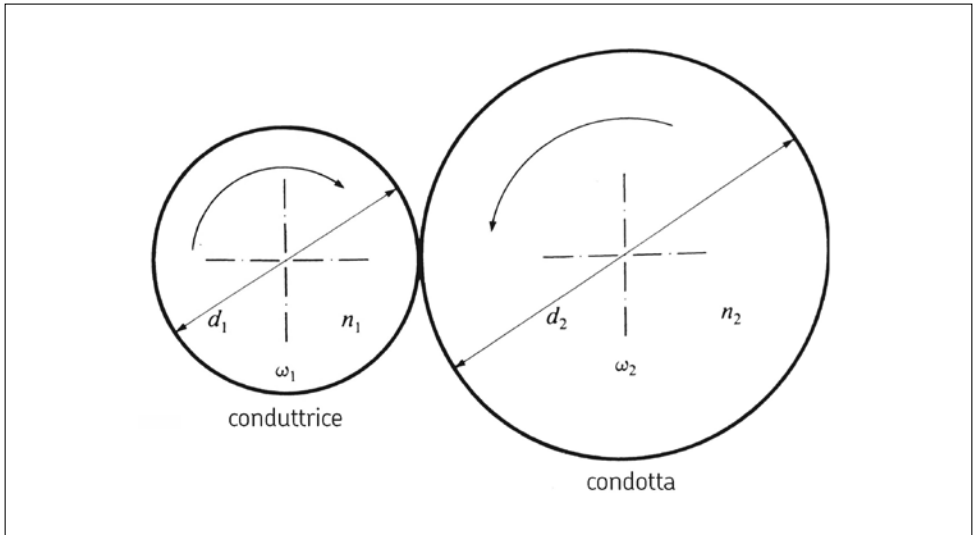


Fig. 9

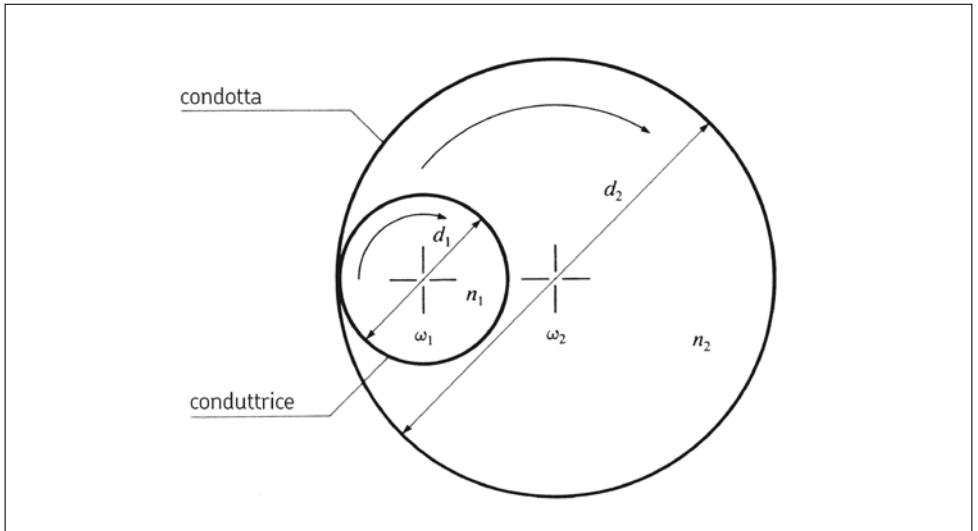


Fig. 10

Catena cinematica

La catena cinematica è costituita dall'insieme degli organi flessibili (funi, catene, cinghie) o rigidi (ruote di frizione, camme e ingranaggi di vario tipo) tramite i quali la potenza viene trasmessa dal motore all'organo di lavoro della macchina, vedere figura 1. L'entità dei carichi trasmessi ai supporti degli alberi e quindi ai cuscinetti derivano dalla trasmissione della potenza e dipendono dalle forze che gli organi di collegamento si scambiano; dette forze si calcolano seguendo le modalità qui di seguito riportate.

Funi

Sono elementi flessibili che vengono usati, per lo più, per il sollevamento di masse mediante carrucole ed il loro interesse, dal nostro punto di vista, è piuttosto limitato, infatti è estremamente raro che si montino cuscinetti volventi nelle carrucole e comunque il carico da considerare per il calcolo di eventuali cuscinetti di queste applicazioni è praticamente uguale al peso della massa da sollevare se si tratta di una carrucola semplice.

Cinghie

Sono elementi flessibili che servono per trasmettere una potenza tra due alberi muniti di pulegge. La cinghia viene tesa tra la puleggia conduttrice e la condotta ed i carichi che interessano i cuscinetti sono dovuti alla tensione della cinghia che è una forza radiale funzione della forza tangenziale T trasmessa dalla cinghia stessa.

$$T = \frac{9549,2 P}{n}$$

La cinghia deve essere tesa con una forza radiale:

$$R = T \cdot f$$

Il valore di f è tabulato, per i diversi tipi di cinghia e, orientativamente, si adottano i valori di f qui elencati come risulta dal Catalogo generale SKF.

Cinghie dentate	1,1 ... 1,3
Cinghie a V	1,2 ... 2,5
Cinghie piatte	1,5 ... 4,5

La forza R si intende applicata al centro delle pulegge ed, in prima approssimazione, si può considerare diretta secondo la congiungente i centri delle due pulegge, in effetti, durante la trasmissione della potenza i due rami della cinghia non sono ugualmente tesi ma il ramo conduttore è più teso di quello condotto, pertanto la forza R che è la risultante delle tensioni dei due rami della cinghia agisce come indicato in figura e, a stretto rigore, non può essere considerata al centro delle pulegge.

Per un calcolo più approssimato della forza R agente durante il moto si devono considerare le forze agenti nei due rami della cinghia, infatti se il ramo conduttore sollecitato da una forza S e quello condotto da una forza s , la differenza

$$S - s = T$$

dove T è la forza tangenziale utile T trasmessa. Con riferimento alla figura 11 la forza radiale R è la risultante delle forze S e s essendo

$$S = s \cdot e^{f\alpha}$$

dove:

S = forza agente nel ramo conduttore della cinghia, in N

s = forza agente nel ramo condotto della cinghia, in N

$e = 2,718$ base dei logaritmi naturali
 f = coefficiente di attrito radente fra cinghia e puleggia
 α = angolo di avvolgimento della cinghia, in radianti.

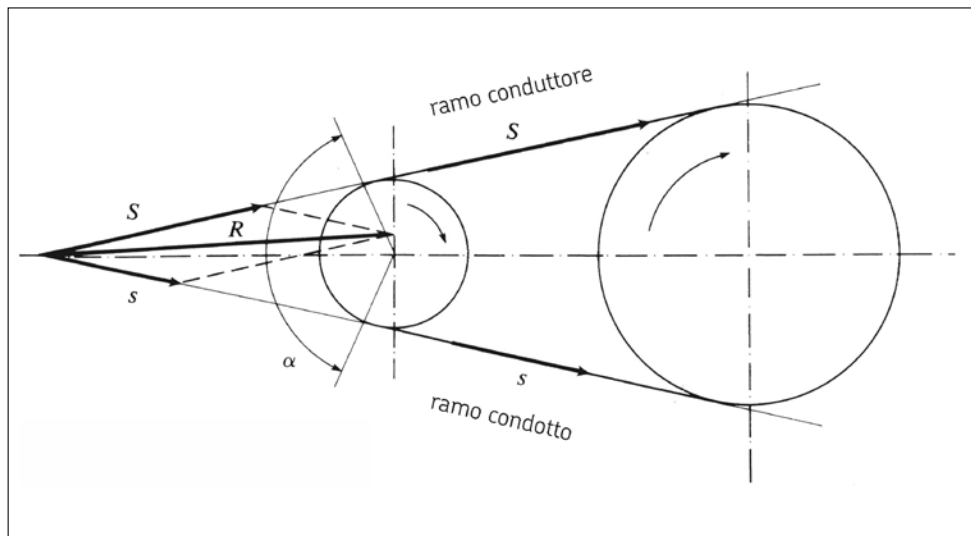


Fig. 11

Elementi di una ruota dentata cilindrica a denti diritti con profilo ad evolvente di cerchio

z = numero di denti della ruota

t = addendum in mm

m = modulo, normalmente uguale a t , in mm

b = altezza del piede vale $\frac{7}{6}m$, in mm

D_e = diametro esterno, in mm

D_p = diametro primitivo, in mm

D_i = diametro interno, in mm

p = passo, in mm

α = angolo di pressione (vedere figura 13).

Principali relazioni tra gli elementi di una ruota dentata cilindrica a denti diritti

Per definizione:

$$m = \frac{D_p}{z} [\text{mm}] \quad \text{da cui}$$

$$D_p = mz, \quad z = \frac{D_p}{m}$$

$$p = \frac{\pi D_p}{z} [\text{mm}] \quad \text{da cui}$$

$$\frac{p}{\pi} = \frac{D_p}{z} = m [\text{mm}]$$

$$p = \pi m [\text{mm}] \quad m = \frac{p}{\pi} [\text{mm}]$$

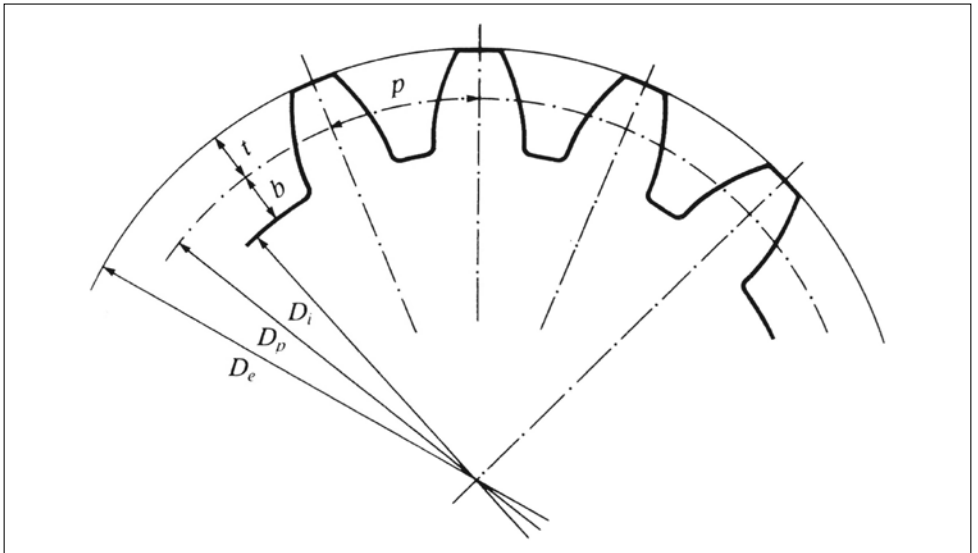


Fig. 12

Elementi di una ruota dentata cilindrica a denti elicoidali

I denti di queste ruote hanno andamento elicoidale e formano un angolo costante con le generatrici sul quale si avvolgono, tale angolo è detto **angolo di inclinazione dell'elica**.

In questi ingranaggi i denti in presa si lasciano gradualmente, allo stesso modo i denti successivi ingranano gradualmente, la trasmissione del moto risulta così continua, silenziosa e regolare; senza urti e vibrazioni.

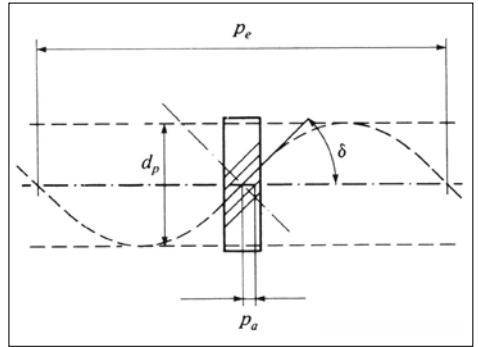


Fig. 14

Principali relazioni tra gli elementi di una ruota dentata cilindrica a denti elicoidali

z = numero di denti

p_c = passo circonferenziale

p_n = passo normale

p_a = passo assiale

p_e = passo dell'elica

m_c = modulo circonferenziale

m_n = modulo normale

m_a = modulo assiale

α = angolo di pressione

δ = angolo di inclinazione dell'elica

$D_p = m_c z$

$p_n = p_c \cos \delta$

$$p_c = \frac{p_n}{\cos \delta}$$

$p_n = \pi m_n$

$p_c = \pi m_c$

$$\frac{\pi D_p}{p_e} = \tan \delta \quad \text{da cui}$$

$$p_e = \frac{\pi D_p}{\tan \delta}$$

$$p_a = \frac{p_e}{z}$$

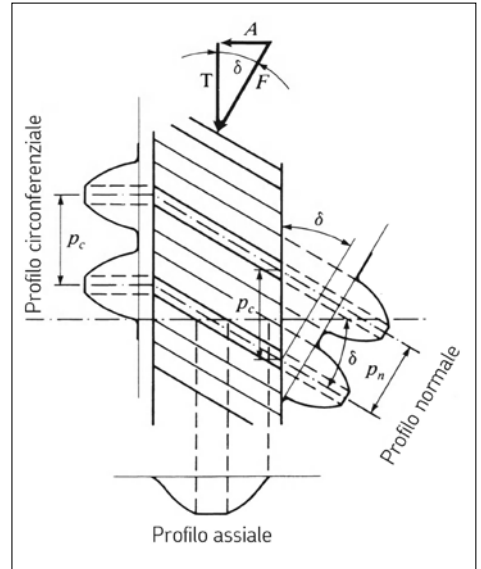


Fig. 15

Forze trasmesse tra ruote cilindriche a denti elicoidali ad assi paralleli

$$T = \frac{9549,2 P}{r n} \quad A = T t_g \delta$$

$$F = \frac{T}{\cos \delta} \quad R = \frac{T t_g \alpha}{\cos \delta}$$

Senso di inclinazione dell'elica

Una ruota a denti elicoidali è ad elica destra se, guardandola di profilo, con l'asse orizzontale, i denti si abbassano verso destra, è ad elica sinistra se i denti si abbassano verso sinistra.

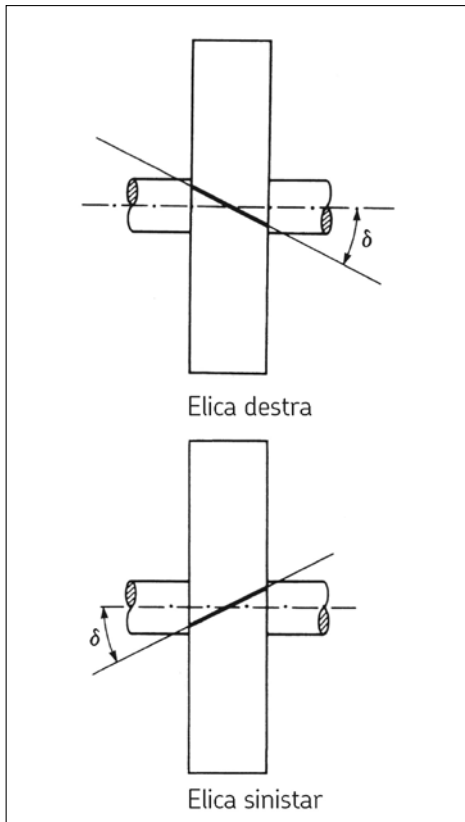


Fig. 16

La forza assiale A è applicabile sulla circonferenza primitiva e quindi ad una distanza r_p dall'asse, essa genera una spinta assiale che viene sopportata dal cuscinetto che guida assialmente l'albero e genera anche una **coppia ribaltante** di momento $A r_p$ il momento ribaltante genera due forze W che agiscono sui supporti e sono dette ribaltanti. Il valore di W è indipendente dalla posizione della ruota rispetto ai supporti.

$$W = \frac{A r_p}{m}$$

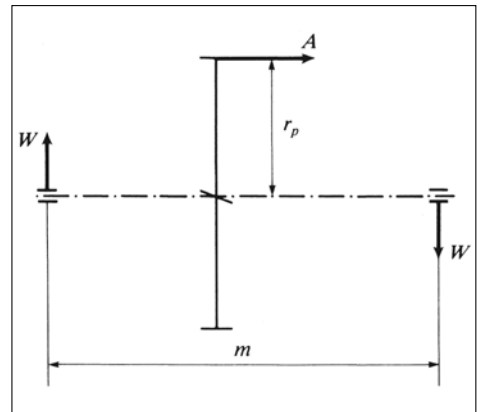


Fig. 17

Catena cinematica

Il verso della forza A dipende dal senso di rotazione delle ruote e dal senso di inclinazione

dell'elica secondo lo schema seguente:

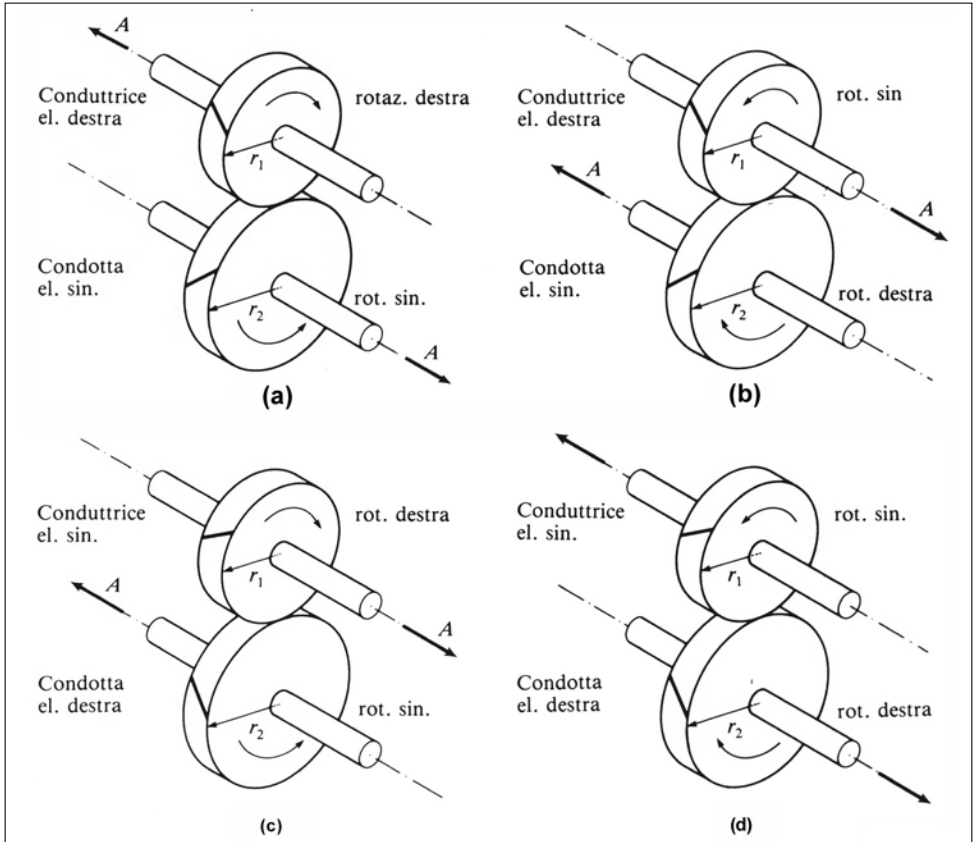


Fig. 18

Per ottenere i vantaggi dei denti elicoidali e cio , trasmissione del moto con ridotti livelli di vibrazione eliminando, al tempo stesso, l'effetto delle spinte assiali sui cuscinetti degli alberi, si impiegano ruote **bielicoidali** formate da due dentature elicoidali con uguale inclinazione dei denti ma sensi di inclinazione opposti, in tal modo le spinte assiali delle due dentature sono uguali e contrarie e si annullano.

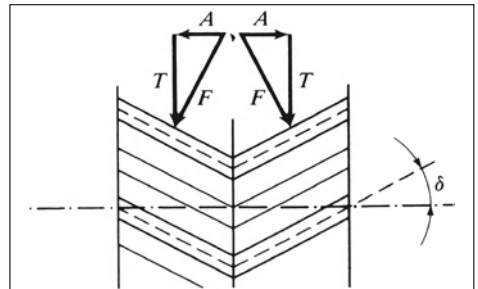


Fig. 19

Le ruote dentate bielcoidali possono guidare assialmente gli alberi di un ruotiamo se almeno uno degli alberi è vincolato assialmente come risulta nella figura 20. Il cuscinetto 1 vincola as-

sialmente l'albero *a b* e, tramite la dentatura bielcoidale, guida tutti gli altri alberi paralleli che perciò possono venir sopportati da cuscinetti a rulli cilindrici in entrambi i supporti.

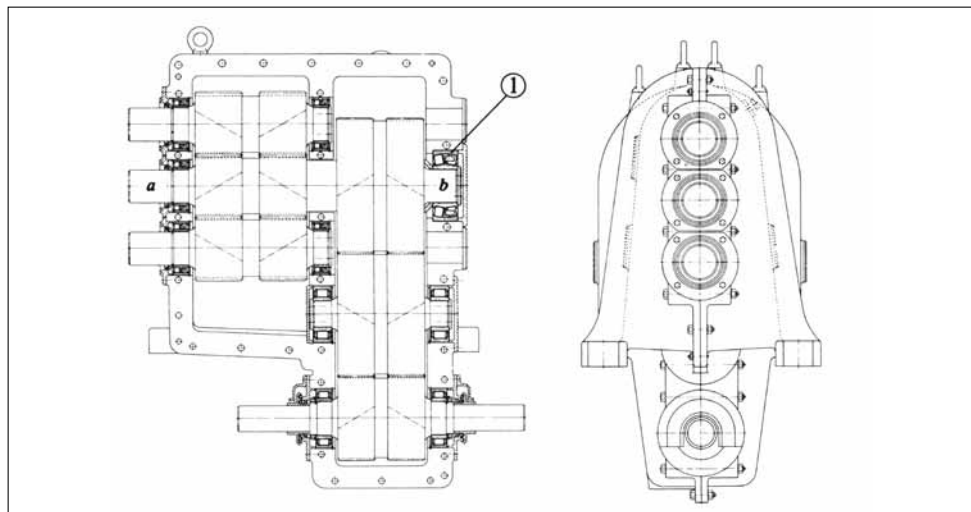


Fig. 20

Osservazione - Si pone il problema di stabilire, in fase di progetto delle macchine, il senso di inclinazione delle eliche delle ruote dentate coassiali come quelle indicate in figura 21 con le lettere *b* e *c*, perché le rispettive spinte assiali si sottraggano. Nel riduttore in figura la potenza entra dall'albero di sinistra lato superiore e vie-

ne trasmesso dalla ruota conduttrice *a* alla condotta *b*, quindi dalla conduttrice *c* alla condotta *d*. Qualunque sia il senso di rotazione delle ruote, le spinte assiali delle ruote *b* e *c* risulteranno di verso contrario se le eliche delle due ruote saranno inclinate nello stesso senso, vedere figura 21.

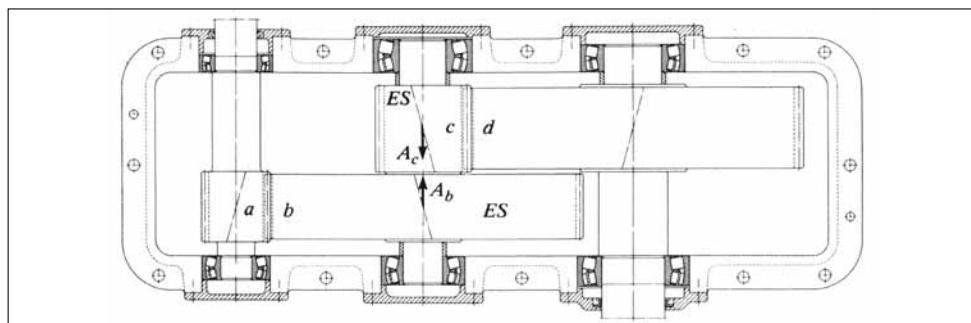


Fig. 21

Catena cinematica

Nelle ruote cilindriche a denti elicoidali con assi paralleli, due ruote in presa hanno le eliche inclinate dallo stesso angolo ma hanno senso di inclinazione contrario.

$$\delta_1 = \delta_2$$

$$\delta_1 - \delta_2 = 0$$

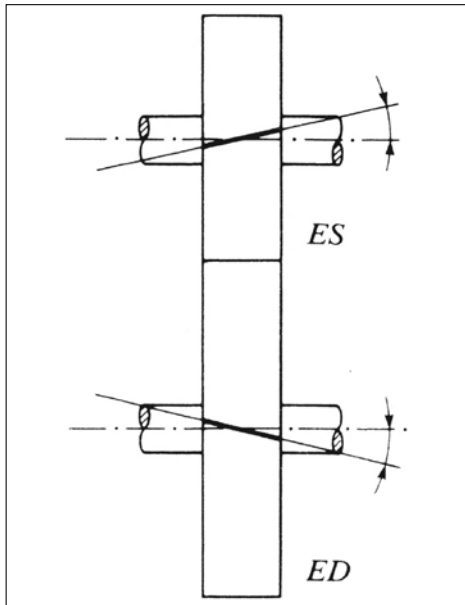


Fig. 22

Ruote cilindriche a denti elicoidali ad assi sghembi

Per le ruote cilindriche a denti elicoidali con assi sghembi l'inclinazione dei denti ha lo stesso senso se ciascun angolo dell'elica delle due ruote è minore dell'angolo β che gli assi delle ruote formano tra di loro. Se uno dei due angoli δ è maggiore di β le eliche delle due ruote hanno senso contrario.

$$\delta_1 + \delta_2 = \beta$$

Essendo $\delta_1 < \beta$ e $\delta_2 < \beta$ le eliche hanno lo stesso senso.

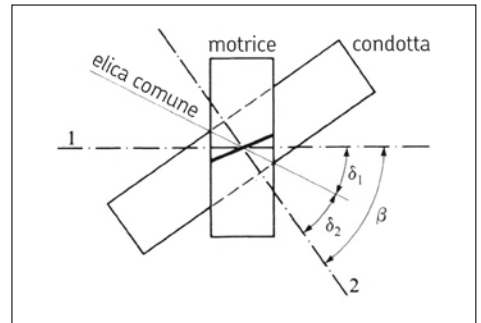


Fig. 23

$$\delta_1 - \delta_2 = \beta$$

Essendo $\delta_1 > \beta$, le eliche dei denti delle due ruote hanno senso contrario.

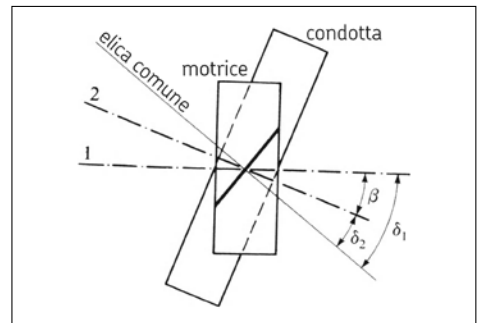


Fig. 24

Se gli assi delle due ruote sono perpendicolari gli angoli di inclinazione delle eliche sono complementari e hanno lo stesso senso di inclinazione, infatti si deve avere:

$$\delta_1 + \delta_2 = 90^\circ$$

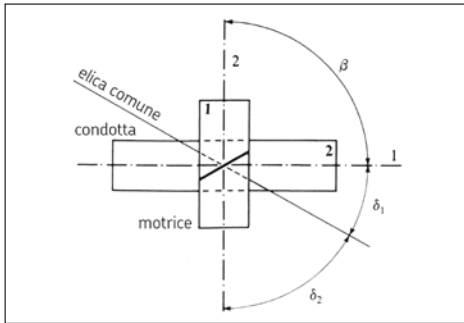


Fig. 25

Coppia di ruote dentate elicoidali ad assi sghembi ortogonali.

Il calcolo delle forze T , A e R non differisce da quello per le ruote cilindriche a denti elicoidali con assi paralleli.

Trasmissione della potenza tra assi concorrenti

Coppia di ruote coniche a dentatura diritta

Queste ruote hanno l'asse dei denti che coincidono con le generatrici di un cono primitivo, le sezioni normali dei denti variano da un valore massimo in prossimità della base maggiore del tronco di cono primitivo ad un valore minimo in corrispondenza della base minore.

Convenzionalmente si è convenuto di riferire tutti gli elementi della dentatura alla base maggiore del tronco di cono dentato.

Principali relazioni tra gli elementi di una ruota conica a denti dritti

$$m = \frac{D_p}{z}$$

$$p = \frac{\pi D_p}{z}$$

$$D_e = D_p + 2 m \cos \gamma$$

$$D_i = D_p - \frac{7}{3} m \cos \gamma$$

$$p = \pi m$$

Principali elementi di una ruota dentata conica a denti dritti

D_p = diametro primitivo, in mm

D_i = diametro interno, in mm

D_e = diametro esterno, in mm

m = modulo

p = passo

γ = semiangolo del cono primitivo

α = angolo di pressione

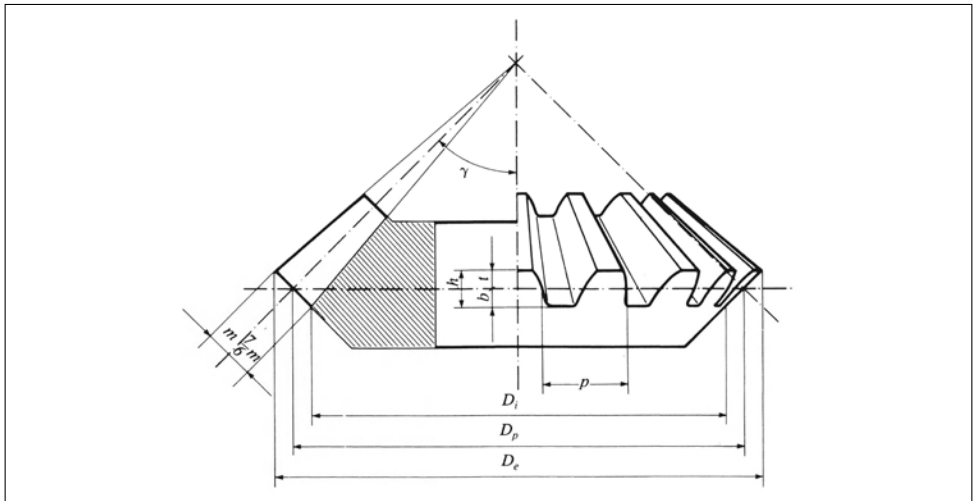


Fig. 26

Forze trasmesse tra ruote dentate coniche a dentatura dritta

In una coppia di ruote coniche ad assi concorrenti i denti si scambiano delle forze che si suppongono applicate a metà lunghezza del dente, ossia sulla circonferenza media del tronco di cono primitivo.

La forza assiale A ha sempre il verso che va dal vertice del cono primitivo verso la ruota e genera una **coppia ribaltante** di momento $M = A r_m$, tale momento genera delle forze W agenti sui supporti dette forze ribaltanti, indipendentemente dalla posizione della ruota rispetto ai supporti, la forza A viene sopportata dal cuscinetto vincolato assialmente. Essa vale:

$$W = \frac{A r_{pm}}{m}$$

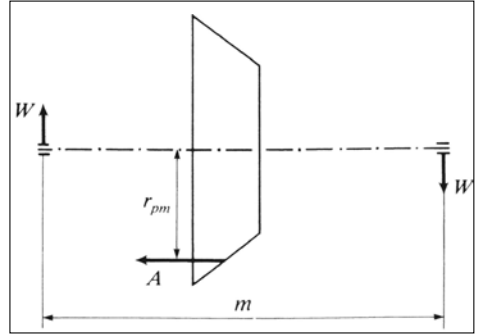


Fig. 27

$$T = \frac{9549,2 P}{r_{mp} n}$$

$$R_1 = T \operatorname{tg} \alpha \cos \gamma_1 \quad R_2 = T \operatorname{tg} \alpha \cos \gamma_2$$

$$A_1 = T \operatorname{tg} \alpha \operatorname{sen} \gamma_1 \quad A_2 = T \operatorname{tg} \alpha \operatorname{sen} \gamma_2$$

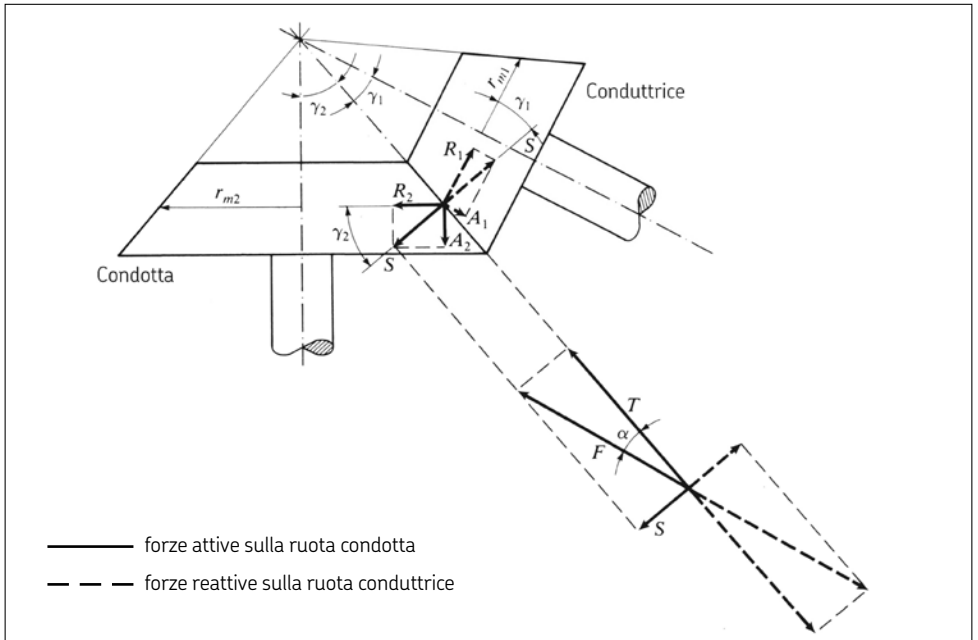


Fig. 28

Catena cinematica

Quando gli assi delle ruote sono perpendicolari, $\gamma_1 + \gamma_2 = 90^\circ$ si ha:

$$R_1 = T \operatorname{tg} \alpha \cos \gamma_1 = A_2$$

$$A_1 = T \operatorname{tg} \alpha \operatorname{sen} \gamma_1 = R_2$$

Quest'ultimo è il caso più frequente nella pratica, in questo caso la forza assiale della ruota condotta è uguale e contraria alla forza radiale della ruota conduttrice e la forza radiale della condotta è uguale e contraria all'assiale della conduttrice.

Rapporto di trasmissione

Come già definito più sopra il rapporto di trasmissione di una coppia di ruote è il rapporto tra le velocità angolari della ruota condotta n_2 e della ruota conduttrice n_1 .

$$\eta = \frac{n_2}{n_1} = \frac{D_{p1}}{D_{p2}} = \frac{z_1}{z_2}$$

Nel caso di ruote coniche e con riferimento alla fig. 28 si può anche scrivere

$$\eta = \frac{\operatorname{sen} \gamma_1}{\operatorname{sen} \gamma_2}$$

e per una coppia di ruote concorrenti ad assi ortogonali ($\gamma_1 + \gamma_2 = 90^\circ$) si può scrivere

$$\eta = \frac{D_1}{D_2} = \operatorname{tg} \gamma_1$$

Coppia di ruote coniche a dentatura elicoidale

In queste ruote l'asse del dente è avvolto ad elica conica sulla superficie conica del cono primitivo. Come nel caso di ingranaggi cilindrici a dentatura elicoidale questi ingranaggi possono trasmettere il moto in modo continuo con elevata silenziosità e con basso livello di vibrazioni.

Principali elementi di una ruota dentata conica a denti elicoidali

Sono gli stessi di una ruota dentata conica a denti dritti, vi è inoltre da aggiungere l'angolo di inclinazione dell'elica δ misurato in corrispondenza della circonferenza media del cono primitivo e il senso di inclinazione dell'elica, destra o sinistra.

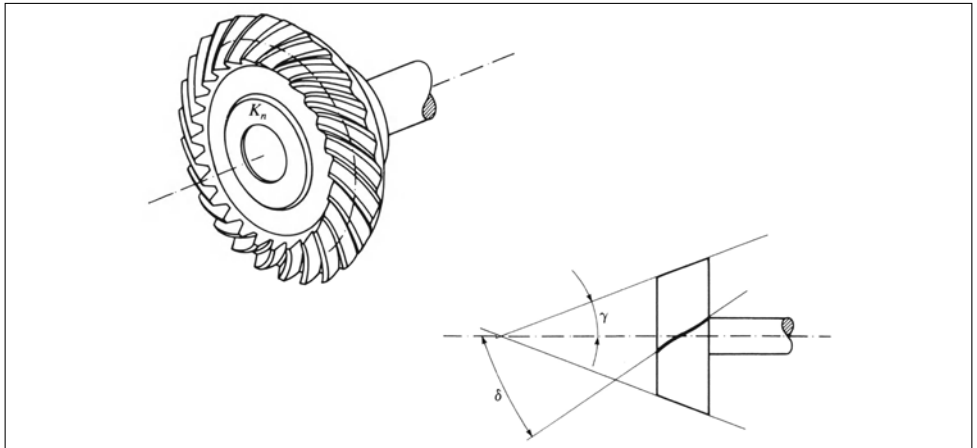


Fig. 29

Forze trasmesse tra ruote dentate coniche a denti elicoidali

Le forze si considerano applicate a metà lunghezza del dente in corrispondenza della circonferenza primitiva media del cono primitivo. Forza tangenziale:

$$T = \frac{9549,2 P}{r_{mp} n}$$

I valori della forza radiale R e della forza assiale A dipendono dalla forza tangenziale T dal valore dell'angolo di pressione α , dall'angolo di inclinazione dell'elica δ , dal senso di inclinazione dell'elica e dal senso di rotazione delle ruote. Per il calcolo di R e di A riferirsi allo schema di fig. 30 ed alle formule della Tabella 2. Quando dall'applicazione delle formule risultano valori positivi di R e di A le forze relative hanno il verso indicato nella figura 30, quando risultano valori negativi le forze relative hanno senso contrario a quello indicato in figura.

Come nel caso delle ruote coniche a denti dritti e ad assi perpendicolari, la forza assiale della ruota condotta è uguale e contraria alla forza radiale del pignone conduttore e la forza radiale

della ruota condotta è uguale e contraria alla forza assiale del pignone conduttore.

I valori di R e di A si possono anche ottenere con buona approssimazione dai diagrammi della Gleason Works riportati nell'Allegato 1, mediante questi diagrammi è possibile rilevare, con metodo grafico il valore del fattore adimensionato contenuto nelle parentesi delle formule della Tabella 2, tali valori vanno moltiplicati per T per ottenere i valori di R e di A . La forza assiale A genera due forze ribaltanti W , vedere pag. 46.

Per l'uso dei diagrammi si congiunge il punto corrispondente al valore dell'angolo di pressione α letto nella scala p con il punto Q di intersezione tra la curva corrispondente all'angolo di inclinazione dell'elica δ e la curva corrispondente al valore del semiangolo primitivo γ ; il valore cercato si legge in valore e segno della scala verticale S sul prolungamento della linea PQ . I diagrammi sono simmetrici rispetto alla linea $n-n$ e la scelta della zona del diagramma da usare va fatta in funzione del senso di inclinazione dell'elica e del senso di rotazione delle ruote.

Tabella 2

	Elica pignone	Rotazione pignone	Forze sul pignone conduttore
1	Destra	Sinistra	$\left\{ \begin{array}{l} A = T \left(\frac{\text{tg } \alpha \text{ sen } \gamma}{\cos \delta} + \text{tg } \delta \cos \gamma \right) \\ R = T \left(\frac{\text{tg } \alpha \cos \gamma}{\cos \delta} - \text{tg } \delta \text{ sen } \gamma \right) \end{array} \right.$
2	Sinistra	Destra	
3	Sinistra	Sinistra	$\left\{ \begin{array}{l} A = T \left(\frac{\text{tg } \alpha \text{ sen } \gamma}{\cos \delta} - \text{tg } \delta \cos \gamma \right) \\ R = T \left(\frac{\text{tg } \alpha \cos \gamma}{\cos \delta} + \text{tg } \delta \text{ sen } \gamma \right) \end{array} \right.$
4	Destra	Destra	

Catena cinematica

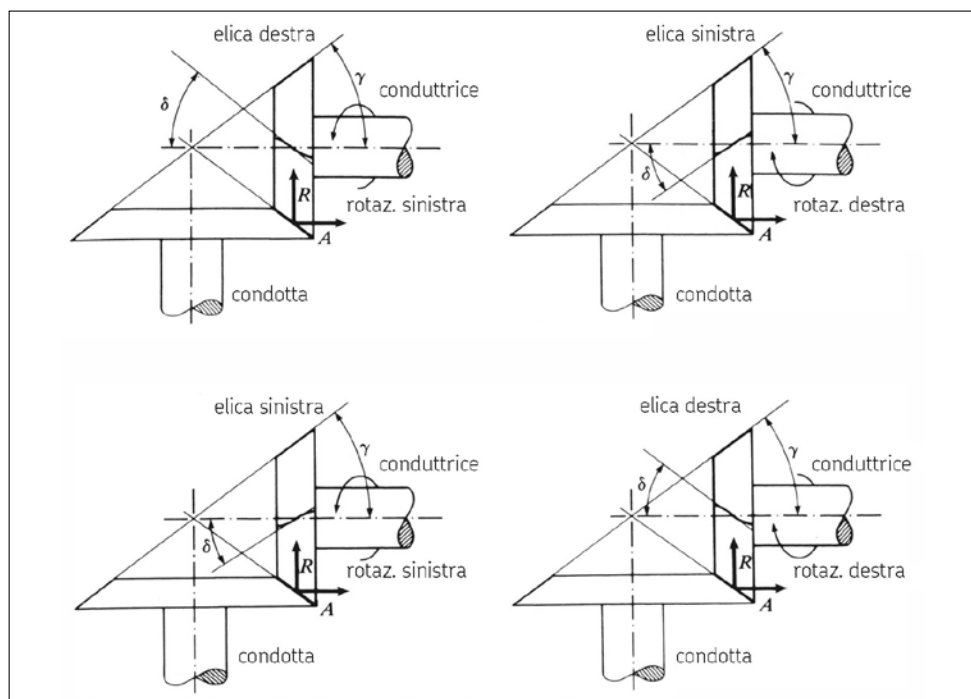


Fig. 30

Esempio

Determinare i valori di T , R e A agenti sul pignone motore di una coppia di ruote coniche a denti elicoidali aventi i seguenti dati:

$$D_{pm} = 60 \text{ mm}$$

$$\gamma = 30^\circ \left\{ \begin{array}{l} \text{elica destra rotazione sinistra} \\ \text{elica sinistra rotazione destra} \end{array} \right.$$

$$\delta = 25^\circ$$

$$\alpha = 20^\circ$$

$$P = 15 \text{ kW}$$

$$n = 800 \frac{\text{giri}}{\text{min}}$$

Elica sinistra Rotazione destra

Metodo analitico

$$T = \frac{9549,2 P}{r_{mp} n} = \frac{9549,2 \cdot 15}{0,03 \cdot 800} = 5968 \text{ N}$$

$$\begin{aligned} R &= T \left(\frac{\text{tg } \alpha \cos \gamma}{\cos \delta} - \text{tg } \delta \sin \gamma \right) = \\ &= 5968 \left(\frac{\text{tg } 20^\circ \cos 30^\circ}{\cos 25^\circ} - \text{tg } 25^\circ \sin 30^\circ \right) = \\ &= 5968 \cdot 0,1146 = 684 \text{ N} \end{aligned}$$

$$\begin{aligned} A &= T \left(\frac{\text{tg } \alpha \sin \gamma}{\cos \delta} + \text{tg } \delta \cos \gamma \right) = \\ &= 5968 \left(\frac{\text{tg } 20^\circ \sin 30^\circ}{\cos 25^\circ} + \text{tg } 25^\circ \cos 30^\circ \right) = \\ &= 5968 \cdot 0,6046 = 3608 \end{aligned}$$

Metodo grafico

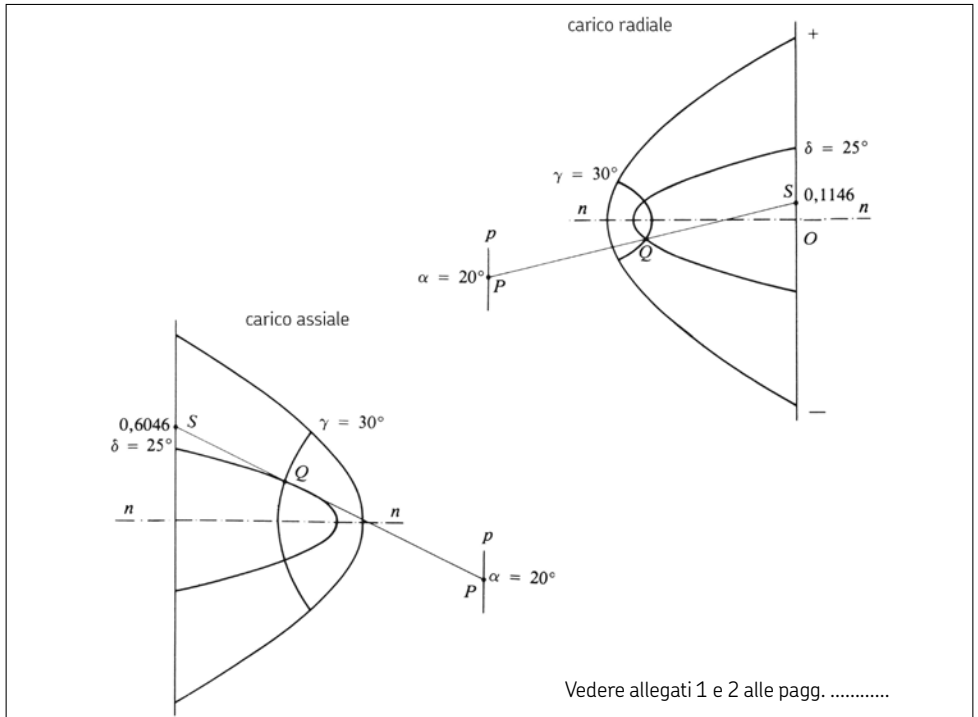


Fig. 31

Catena cinematica

Ingranaggi «Zerol»

Sono ingranaggi conici con dentatura curva assomiglianti ad un ingranaggio elicoidale con elica avente l'angolo di inclinazione, misurato sulla circonferenza media del tronco di cono primitivo, uguale a zero. La curvatura dei denti consente un moto silenzioso ed un basso livello di vibrazioni, la particolare geometria di questi denti ne favorisce l'operazione di rettifica. Per queste ragioni le ruote con dentatura «Zerol» trovano largo impiego.

Forze trasmesse tra ruote dentate coniche con dentature «Zerol»

Il calcolo delle forze agenti sulle ruote «Zerol» si esegue come per le ruote dentate coniche a denti dritti, vedere pag. 25.

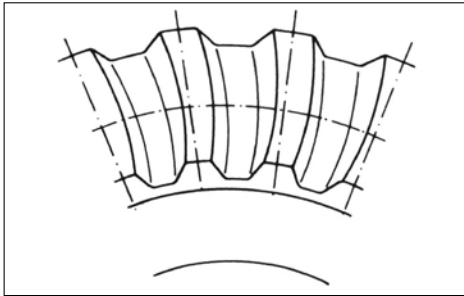


Fig. 32

Ingranaggi ipoidali

Sono ingranaggi conici a denti elicoidali con assi sghembi, ossia gli assi delle due ruote sono perpendicolari ma disassati di una distanza e come indicato nella figura 33.

A parità di rapporto di trasmissione una coppia di ruote ipoidali ha il pignone con diametro primitivo medio maggiorato di circa un quarto rispetto al corrispondente pignone di una dentatura ad assi concorrenti, inoltre il contatto tra i denti avviene in un tratto più lungo e perciò il carico che le ruote si scambiano risulta distribuito su una superficie più estesa con conseguente minore sollecitazione del materiale.

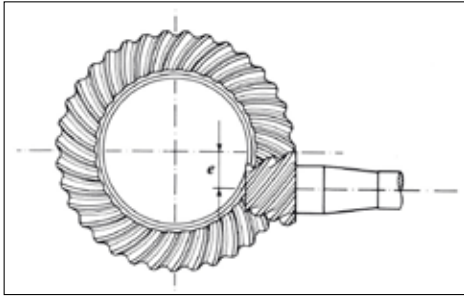


Fig. 33

Forze trasmesse da una coppia di ruote dentate coniche a denti elicoidali ipoidali

Forza tangenziale

$$T = \frac{9549,2 P}{r_{mp} n}$$

Per il calcolo delle forze radiali e assiali valgono le formule di pag. 27 relative all'ingranaggio conico elicoidale con assi concorrenti e dai diagrammi dell'Allegato 1.

Per il calcolo degli sforzi sui supporti si devono considerare le forze ribaltanti dovute all'eccentricità "e" come sarà illustrato più oltre.

Rapporto di trasmissione

$$\eta = \frac{n_1}{n_2} = \frac{r_2 \cos \delta_2}{r_1 \cos \delta_1}$$

in cui

n_1 = velocità angolare del pignone, in $\frac{\text{giri}}{\text{min}}$

n_2 = velocità angolare della ruota, in $\frac{\text{giri}}{\text{min}}$

δ_1 = angolo di inclinazione dell'elica del pignone

δ_2 = angolo di inclinazione dell'elica della ruota

Coppia vite senza fine ruota elicoidale

Il meccanismo vite senza fine ruota elicoidale serve a trasmettere il moto tra due assi perpendicolari e sghembi. È un meccanismo che permette elevati rapporti di riduzione. Il moto viene normalmente dalla vite e la ruota elicoidale è perciò normalmente condotta.

Questo meccanismo è normalmente irreversibile.

Principali elementi di un meccanismo vite senza fine ruota elicoidale

p_n = passo normale della vite e della ruota, in mm

p_a = passo assiale della vite uguale al passo circonferenziale della ruota, in mm

p_e = passo dell'elica della vite, in mm

m_n = modulo normale, in mm

m_{av} = modulo assiale della vite uguale al modulo circonferenziale della ruota, in mm

δ = angolo di inclinazione dell'elica della ruota

D_{p1} = diametro primitivo della vite, in mm

D_{p2} = diametro primitivo della ruota, in mm

i = numero di principi della vite

α = angolo di pressione

z = numero di denti della ruota

Principali relazioni tra gli elementi di un meccanismo vite senza fine ruota elicoidale

$$p_n = \pi m_n$$

$$p_a = \frac{\pi m_n}{\cos \delta} = \frac{p_n}{\cos \delta}$$

$$p_e = \frac{p_n i}{\cos \delta}$$

$$d_1 = \frac{m_n i}{\cos \delta}$$

$$d_2 = \frac{m_n z}{\cos \delta}$$

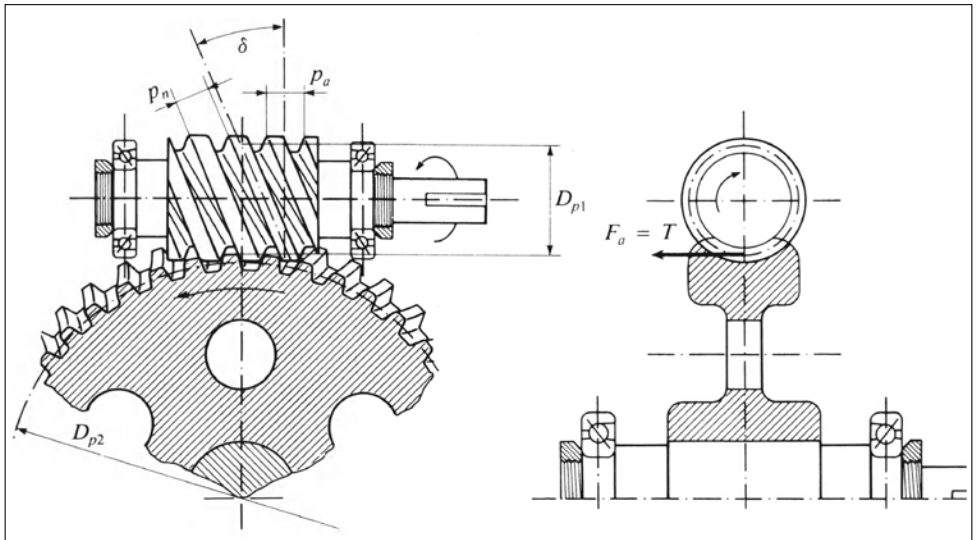


Fig. 34

Rapporto di trasmissione

$$\eta = \frac{i}{z}$$

Nel caso di una vite ad un solo principio

$$i = 1 \text{ e } \eta = \frac{1}{z}$$

Forze trasmesse tra la vite senza fine e la ruota elicoidale

Forza tangenziale della vite applicata sulla circonferenza primitiva uguale alla forza assiale della ruota, vedere anche la figura 46 di pagina 50.

$$T = \frac{9549,2 P}{r_p n} = \text{Assiale della ruota, in N}$$

in cui r_p = raggio primitivo della vite, in m

$$R_v = \frac{T \operatorname{tg} \alpha}{\operatorname{sen} \delta} = \text{Radiale della ruota}$$

$$A_v = \frac{T}{\operatorname{tg} \delta} = \text{Tangenziale della ruota}$$

Nel meccanismo vite senza fine ruota elicoidale non è sempre lecito trascurare la forza di attrito, infatti tale meccanismo è irreversibile quando $\cos \alpha \operatorname{tg} \delta < \mu$ essendo μ il coefficiente di attrito radente.

Tenendo conto dell'attrito i valori di R ed A vanno calcolati con le seguenti equazioni:

$$R_v = T \frac{\operatorname{sen} \alpha}{\cos \alpha \operatorname{sen} \delta + \mu \cos \delta} = R_a$$

$$A_v = T \frac{\cos \alpha \cos \delta - \mu \operatorname{sen} \delta}{\cos \alpha \operatorname{sen} \delta + \mu \cos \delta} = T_R$$

Il rendimento complessivo del meccanismo vale:

$$\eta = \operatorname{tg} \delta \frac{\cos \alpha \cos \delta - \mu \operatorname{sen} \delta}{\cos \alpha \operatorname{sen} \delta + \mu \cos \delta}$$

Ruotismo rocchetto dentiera

Come caso limite quando il raggio primitivo di una ruota dentata di un ingranaggio tende all'infinito la ruota degenera in una dentiera ed il profilo ad evolvente dei denti degenera in un segmento di retta inclinato rispetto alla normale alla retta primitiva della dentiera di un angolo α uguale all'angolo di pressione della dentatura.

Il moto rotatorio del rocchetto viene trasformato nel moto rettilineo della dentiera e viceversa.

Principali elementi di una dentiera

m = modulo

D_1 = diametro primitivo del rocchetto

C_2 = retta primitiva

p = passo della dentiera uguale al passo del rocchetto

α = angolo di pressione

Le relazioni tra gli elementi di questo meccanismo sono analoghe a quelle tra normali ruote dentate tenendo conto che una ha raggio primitivo infinito.

Forze trasmesse tra rocchetto e dentiera

Forza tangenziale T

$$T = \frac{9549,2 P}{r_p n}$$

Forza radiale R

$$R = T \operatorname{tg} \alpha$$

Se la dentatura è elicoidale agisce anche una forza assiale e varia anche la forza radiale, in questo caso

$$R = \frac{T}{\cos \delta} \operatorname{tg} \alpha \quad A = T \operatorname{tg} \delta$$

essendo δ l'angolo di inclinazione dell'elica.

Catena cinematica

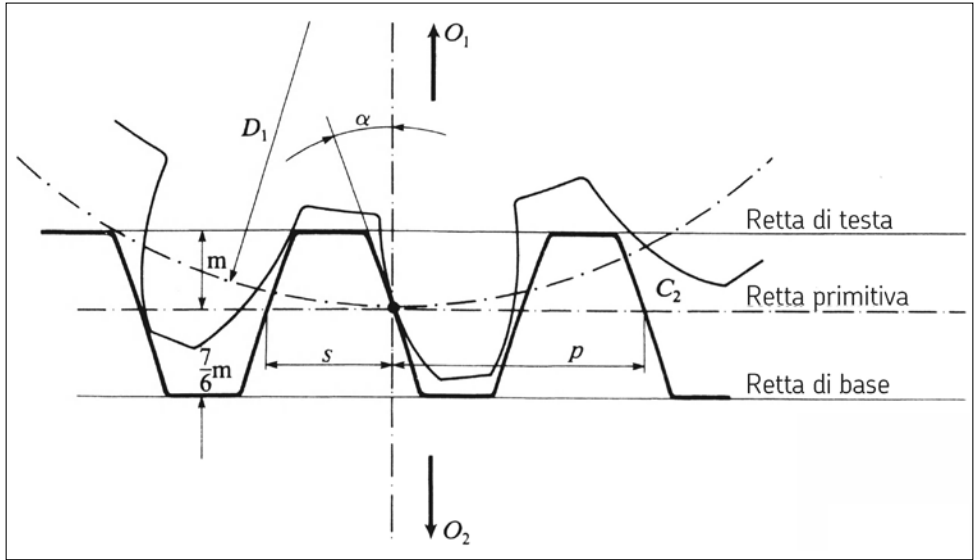


Fig. 35

T = forza tangenziale, in N

P = potenza, in kW

r = raggio primitivo del rocchetto, in m

n = velocità angolare del rocchetto, in $\frac{\text{giri}}{\text{min}}$

R = forza radiale, in N

δ = angolo di inclinazione dell'elica

A = forza assiale, in N

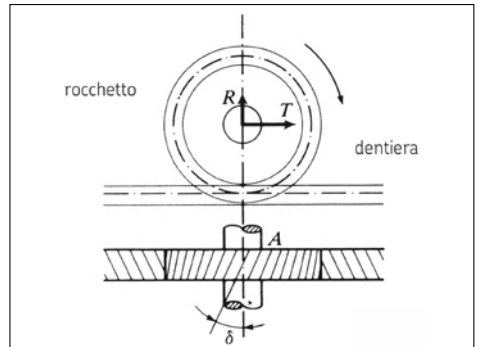


Fig. 36

Ruotismi planetari od epicicloidali ad imbocco interno

Si ha un ruotismo epicicloidale quando uno o più assi sono dotati di moto relativo di rivoluzione intorno ad altri assi fissi.

Questo meccanismo viene normalmente impiegato come riduttore e può essere a uno o più stadi, il moto entra normalmente dall'albero della ruota solare ed esce dall'albero del porta-

satelliti. Il meccanismo è formato da una ruota detta **solare**, a dentatura esterna da una ruota a dentatura interna detta **corona** e da un certo numero di **satelliti** che ingranano con le altre due ruote, i satelliti ruotano su dei perni fissati sul **porta satelliti** che è a sua volta montato sull'albero di uscita del meccanismo. Le relazioni tra le ruote dentate di questo meccanismo sono le stesse di una normale dentatura.

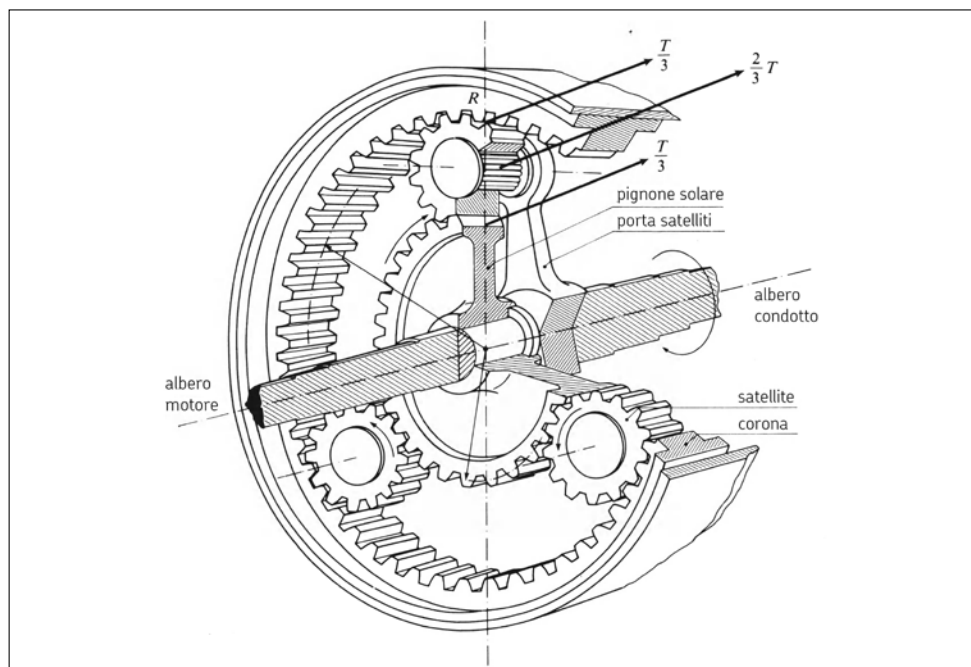


Fig. 37

Catena cinematica

Forze trasmesse tra le ruote dentate di un meccanismo epicicloidale

Nell'ipotesi che all'albero di entrata, che porta la ruota solare sia applicata una coppia e così pure all'albero di uscita del porta satelliti, nel caso cioè che su detti alberi non vi siano pulegge o ruote dentate per la trasmissione della potenza ma vi siano semplicemente dei giunti, sui supporti di detti alberi non agiscono forze tangenziali, radiali o assiali dovute alla trasmissione della potenza. Infatti la forza tangenziale della ruota solare si ripartisce in parti uguali tra i satelliti, tali forze T_s indicate in figura 38 hanno risultante nulla e così pure le forze radiali R . Hanno risultante nulla anche le forze tangenziali T_c e radiali R agenti sulla corona, le uniche forze da prendere in considerazione sono quelle che agiscono sui perni dei satelliti che in figura 38 sono indicate F .

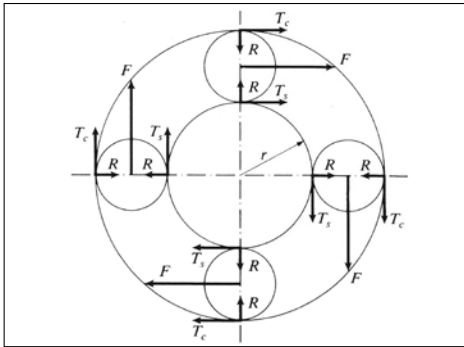


Fig. 38

$$F = T_c + T_r = \frac{2T}{k}$$

in cui T è la forza tangenziale agente sulla ruota solare

$$T = \frac{9549,2 P}{r_p n}$$

n = velocità angolare, in $\frac{\text{giri}}{\text{min}}$ dell'albero della ruota solare

r_p = raggio primitivo della ruota solare, in mm

k = numero di satelliti presenti nel meccanismo.

In questo meccanismo il senso di rotazione dell'albero di entrata e quello dell'albero di uscita sono concordi.

Rapporto di trasmissione di un riduttore epicicloidale

$$\eta = \frac{n_2}{n_1} = \frac{r_{p1}}{r_{p1} + r_{p2}}$$

in cui

n_1 = velocità angolare della ruota solare, in $\frac{\text{giri}}{\text{min}}$

n_2 = velocità angolare del porta satelliti, in $\frac{\text{giri}}{\text{min}}$

r_{p1} = raggio primitivo della ruota solare, in mm

r_p = raggio primitivo della corona fissa, in mm.

Calcolo dei carichi sui sopporti

Diamo ora alcuni esempi di calcolo dei carichi che i cuscinetti montati sugli alberi delle puleghe e delle ruote dentate sono chiamati a reggere. **Questi carichi derivano dalla risultante delle «forze attive» per le ruote condotte e «reattive» per le ruote conduttrici agenti su ogni sopporto**, esse possono essere radiali rispetto al sopporto oppure oblique, possono essere di direzione e verso costanti oppure variabili, in ognuno di questi casi esistono differenti modalità di calcolo del carico radiale equivalente da introdurre nella formula per il calcolo della

durata teorica dei cuscinetti, tali modalità di calcolo sono riportate nel Catalogo generale SKF dei cuscinetti a cui si fa rimando.

Ricordiamo che le forze tangenziali e radiali caricano i cuscinetti solo e sempre radialmente e che le forze assiali li caricano assialmente e, per effetto del momento ribaltante che generano rispetto all'asse del cuscinetto, li caricano anche radialmente.

Nelle figure le forze attive agenti sulle ruote condotte sono indicate a linea piena e sono forze attive, le forze agenti sulle ruote condotte sono indicate tratteggiate e sono reattive.

Nelle figure che seguono le forze reattive sono indicate tratteggiate.

Alberi con ingranaggio cilindrico a denti dritti

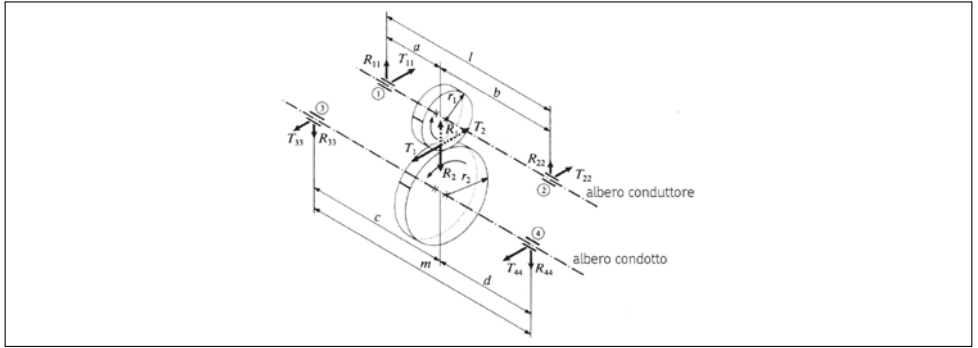


Fig. 39

Dati

r_1 = raggio primitivo della ruota conduttrice

r_2 = raggio primitivo della ruota condotta

α = angolo di pressione

P = potenza in kW

n = velocità angolare dell'albero conduttore in $\frac{\text{giri}}{\text{min}}$

$T_1 =$ forza tangenziale della ruota conduttrice = $T_2 = T$

$R_1 =$ forza radiale della ruota conduttrice = $R_2 = R$

$T_2 =$ forza tangenziale della ruota condotta

$R_2 =$ forza radiale della ruota condotta

Q = risultante delle forze radiali agenti su ogni supporto (omesse in figura)

$$T = \frac{9549,2 P}{r n} = T_1 = T_2 \quad R = T \operatorname{tg} \alpha = R_1 = R_2$$

Cusc. 1	Cusc. 2	Cusc. 3	Cusc. 4
$T_{11} = \frac{T \times b}{l}$	$T_{22} = \frac{T \times a}{l}$	$T_{33} = \frac{T \times d}{m}$	$T_{44} = \frac{T \times c}{m}$
$R_{11} = \frac{R \times b}{l}$	$R_{22} = \frac{R \times a}{l}$	$R_{33} = \frac{R \times d}{m}$	$R_{44} = \frac{R \times c}{m}$
$Q_1 = \sqrt{T_{11}^2 + R_{11}^2}$	$Q_2 = \sqrt{T_{22}^2 + R_{22}^2}$	$Q_3 = \sqrt{T_{33}^2 + R_{33}^2}$	$Q_4 = \sqrt{T_{44}^2 + R_{44}^2}$

Alberi con ingranaggio cilindrico a denti dritti e ruota di sbalzo

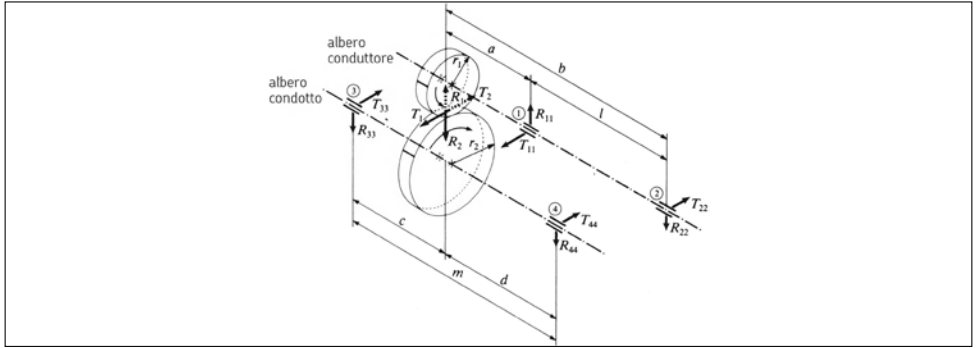


Fig. 40

Dati

r_1 = raggio primitivo della ruota conduttrice

r_2 = raggio primitivo della ruota condotta

α = angolo di pressione

P = potenza in kW

n = velocità angolare dell'albero conduttore in $\frac{\text{giri}}{\text{min}}$

T_1 = forza tangenziale della ruota conduttrice = $T_2 = T$

R_1 = forza radiale della ruota conduttrice = $R_2 = R$

T_2 = forza tangenziale della ruota condotta

R_2 = forza radiale della ruota condotta

Q = risultante delle forze radiali agenti su ogni supporto (omesse in figura)

$$T = \frac{9549,2 P}{r n} = T_1 = T_2 \quad R = T \operatorname{tg} \alpha = R_1 = R_2$$

Cusc. 1	Cusc. 2	Cusc. 3	Cusc.4
$T_{11} = \frac{T \times b}{l}$	$T_{22} = \frac{T \times a}{l}$	$T_{33} = \frac{T \times d}{m}$	$T_{44} = \frac{T \times c}{m}$
$R_{11} = \frac{R \times b}{l}$	$R_{22} = \frac{R \times a}{l}$	$R_{33} = \frac{R \times d}{m}$	$R_{44} = \frac{R \times c}{m}$
$Q_1 = \sqrt{T_{11}^2 + R_{11}^2}$	$Q_2 = \sqrt{T_{22}^2 + R_{22}^2}$	$Q_3 = \sqrt{T_{33}^2 + R_{33}^2}$	$Q_4 = \sqrt{T_{44}^2 + R_{44}^2}$

Alberi con ingranaggi cilindrici a denti elicoidali ad assi paralleli

Caso A

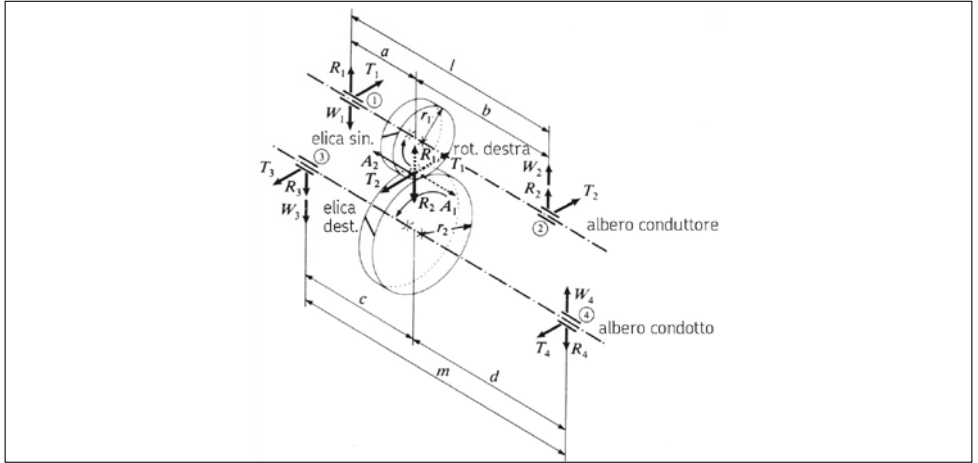


Fig. 41

Dati

r_1 = raggio primitivo della ruota conduttrice

r_2 = raggio primitivo della ruota condotta

δ = angolo di inclinazione dell'elica

α = angolo di pressione

P = potenza in kW

n = velocità angolare dell'albero conduttore

T_1 = forza tangenziale della ruota conduttrice = $T_2 = T$

R_1 = forza radiale della ruota condotta = $R_2 = R$

T_2 = forza tangenziale della ruota condotta

R_2 = forza radiale della ruota condotta

A_1 = forza assiale della ruota conduttrice = $A_2 = A$

A_2 = forza assiale della ruota condotta

W = forza ribaltanti

Q = risultante delle forze radiali agenti su ogni supporto (omesse in figura)

$$T = \frac{9549,2 P}{r n} = T_1 = T_2$$

$$R = \frac{T \operatorname{tg} \alpha}{\cos \delta} = R_1 = R_2$$

$$A = T \operatorname{tg} \delta = A_1 = A_2$$

$$\text{Cusc. 1} \left\{ \begin{array}{l} T_{11} = \frac{T \times b}{l} \\ R_{11} = \frac{R \times b}{l} \\ W_1 = \frac{A \times r_1}{l} \end{array} \right. \left. \begin{array}{l} \uparrow \\ \uparrow \\ \downarrow \end{array} \right\} \left. \begin{array}{l} S_1 = R_{11} - W_1 \\ Q_1 = \sqrt{T_{11}^2 + S_1^2} \end{array} \right\}$$

$$\text{Cusc. 2} \left\{ \begin{array}{l} T_{12} = \frac{T \times a}{l} \\ R_{12} = \frac{R \times a}{l} \\ W_2 = \frac{A \times r_1}{l} \end{array} \right. \left. \begin{array}{l} \uparrow \\ \uparrow \\ \uparrow \end{array} \right\} \left. \begin{array}{l} S_2 = R_{12} + W_2 \\ Q_2 = \sqrt{T_{12}^2 + S_2^2} \end{array} \right\}$$

$$\text{Cusc. 3} \left\{ \begin{array}{l} T_{23} = \frac{T \times d}{m} \\ R_{23} = \frac{R \times d}{m} \\ W_3 = \frac{A \times r_2}{m} \end{array} \right. \left. \begin{array}{l} \downarrow \\ \downarrow \\ \downarrow \end{array} \right\} \left. \begin{array}{l} S_3 = R_{23} + W_3 \\ Q_3 = \sqrt{T_{23}^2 + S_3^2} \end{array} \right\}$$

$$\text{Cusc. 4} \left\{ \begin{array}{l} T_{24} = \frac{T \times c}{m} \\ R_{24} = \frac{R \times c}{m} \\ W_4 = \frac{A \times r_2}{m} \end{array} \right. \left. \begin{array}{l} \downarrow \\ \downarrow \\ \uparrow \end{array} \right\} \left. \begin{array}{l} S_4 = R_{24} - W_4 \\ Q_4 = \sqrt{T_{24}^2 + S_4^2} \end{array} \right\}$$

Calcolo dei carichi sui supporti

Caso B

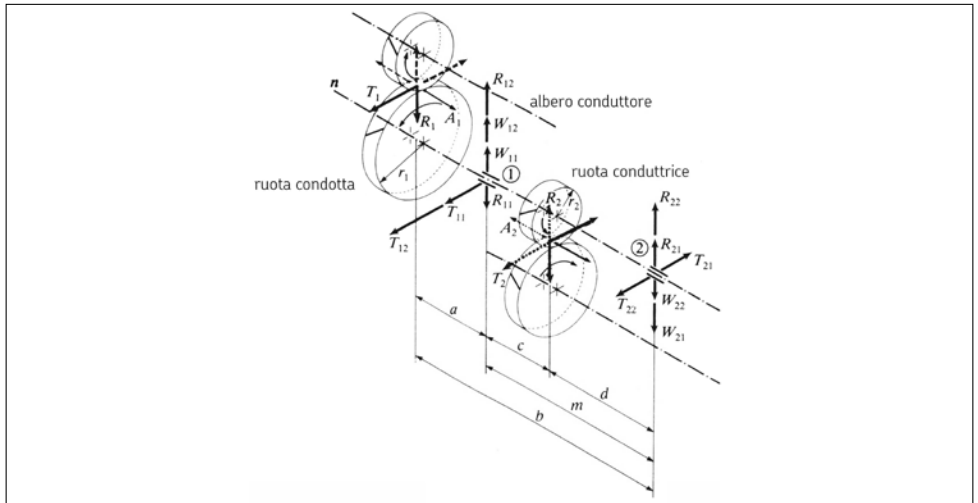


Fig. 42

Dati delle ruote dell'albero condotto

r_1 = raggio primitivo della ruota conduttrice, in m

δ_1 = angolo di inclinazione dell'elica della ruota condotta

r_2 = raggio primitivo della ruota conduttrice, in m

δ_2 = angolo di inclinazione dell'elica della ruota conduttrice

α = angolo di pressione

P = potenza trasmessa, in kW

n = velocità angolare dell'albero condotto, in $\frac{\text{giri}}{\text{min}}$

T_1 = forza tangenziale sulla ruota condotta, in N

R_1 = forza radiale sulla ruota condotta, in N

A_1 = forza assiale sulla ruota condotta, in N

W_1 = forza ribaltante della ruota conduttrice, in N

T_2 = forza tangenziale sulla ruota conduttrice, in N

R_2 = forza radiale sulla ruota conduttrice, in N

A_2 = forza assiale sulla ruota conduttrice, in N

W_2 = forza ribaltante dalla ruota condotta, in N

Q = risultanti delle forze radiali agenti sui vari supporti (omesse in figura)

$$T_1 = \frac{9549,2 P}{r_1 n} \quad R_1 = \frac{T_1 \operatorname{tg} \alpha}{\cos \delta_1} \quad A_1 = T_1 \operatorname{tg} \delta_1$$

$$T_2 = \frac{9549,2 P}{r_2 n} \quad R_2 = \frac{T_2 \operatorname{tg} \alpha}{\cos \delta_2} \quad A_2 = T_2 \operatorname{tg} \delta_2$$

$$\begin{array}{l}
 \text{Cusc. 1} \\
 \left. \begin{array}{l}
 T_{11} = \frac{T_1 \times b}{m} \\
 T_{12} = \frac{T_2 \times d}{m} \\
 R_{11} = \frac{R_1 \times b}{m} \\
 R_{12} = \frac{R_2 \times d}{m} \\
 W_{11} = \frac{A_1 \times r_1}{m} \\
 W_{12} = \frac{A_2 \times r_2}{m}
 \end{array} \right\} \begin{array}{l}
 P_1 = T_{11} + T_{12} \\
 S_1 = R_{12} + W_{11} + W_{12} - R_{11}
 \end{array} \right\} Q_1 = \sqrt{P_1^2 + S_1^2}
 \end{array}$$

$$\begin{array}{l}
 \text{Cusc. 2} \\
 \left. \begin{array}{l}
 T_{21} = \frac{T_1 \times a}{m} \\
 T_{22} = \frac{T_2 \times c}{m} \\
 R_{21} = \frac{R_1 \times a}{m} \\
 R_{22} = \frac{R_2 \times c}{m} \\
 W_{21} = \frac{A_1 \times r_1}{m} \\
 W_{22} = \frac{A_2 \times r_2}{m}
 \end{array} \right\} \begin{array}{l}
 P_2 = T_{21} - T_{22} \\
 S_2 = R_{21} + R_{22} - W_{21} - W_{22}
 \end{array} \right\} Q_2 = \sqrt{P_2^2 + S_2^2}
 \end{array}$$

$$A = A_1 - A_2$$

Alberi con ingranaggi conici a denti dritti

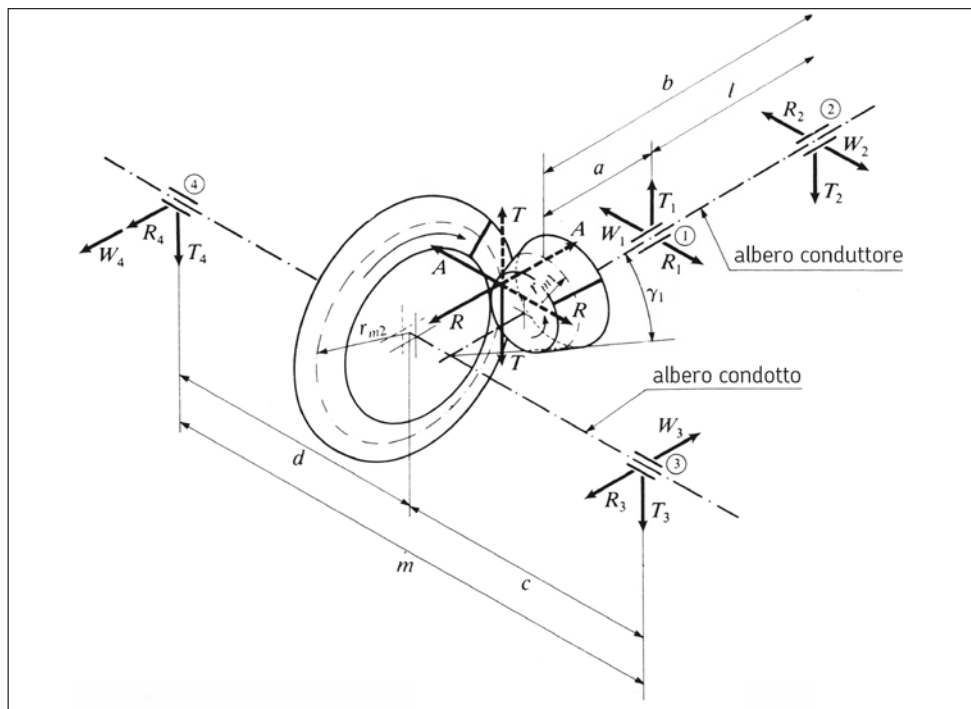


Fig. 43

Dati

r_{m1} = raggio primitivo medio della ruota conduttrice

r_{m2} = raggio primitivo medio della ruota condotta

α = angolo di pressione

γ = semiangolo del cono primitivo della ruota conduttrice

P = potenza trasmessa, in kW

n = velocità angolare dell'albero conduttore, in $\frac{\text{giri}}{\text{min}}$

T = forza tangenziale, in N

R = forza radiale sulla ruota conduttrice, uguale alla forza assiale sulla condotta, in N

A = forza assiale sulla ruota conduttrice, uguale alla forza radiale sulla condotta, in N

W = forza ribaltante, in N

Q = risultante delle forze radiali agenti su ogni supporto (omesse in figura)

$$T = \frac{9549,2 P}{r_m n} \quad R = T \operatorname{tg} \alpha \cos \gamma = A \text{ della condotta}$$

$$A = T \operatorname{tg} \alpha \operatorname{sen} \gamma = R \text{ della condotta}$$

$$\text{Cusc. 1} \left\{ \begin{array}{l} T_1 = \frac{T \times b}{l} \\ R_1 = \frac{R \times b}{l} \rightarrow \\ W_1 = \frac{A \times r_{m1}}{l} \leftarrow \end{array} \right\} \left. \begin{array}{l} S_1 = R_1 - W_1 \\ \\ \end{array} \right\} Q_1 = \sqrt{T_1^2 + S_1^2}$$

$$\text{Cusc. 2} \left\{ \begin{array}{l} T_2 = \frac{T \times a}{l} \\ R_2 = \frac{R \times a}{l} \leftarrow \\ W_2 = \frac{A \times r_{m1}}{l} \rightarrow \end{array} \right\} \left. \begin{array}{l} S_2 = R_2 - W_2 \\ \\ \end{array} \right\} Q_2 = \sqrt{T_2^2 + S_2^2}$$

$$\text{Cusc. 3} \left\{ \begin{array}{l} T_3 = \frac{T \times d}{m} \\ R_3 = \frac{R \times d}{m} \leftarrow \\ W_3 = \frac{A \times r_{m2}}{m} \rightarrow \end{array} \right\} \left. \begin{array}{l} S_3 = R_3 - W_3 \\ \\ \end{array} \right\} Q_3 = \sqrt{T_3^2 + S_3^2}$$

(1)

$$\text{Cusc. 4} \left\{ \begin{array}{l} T_4 = \frac{T \times c}{m} \\ R_4 = \frac{R \times c}{m} \leftarrow \\ W_4 = \frac{A \times r_{m2}}{m} \leftarrow \end{array} \right\} \left. \begin{array}{l} S_4 = R_4 + W_4 \\ \\ \end{array} \right\} Q_4 = \sqrt{T_4^2 + S_4^2}$$

(1)

(1) $R = A$ sui cuscinetti 1 e 2
 $A = R$ sui cuscinetti 1 e 2

La forza assiale sull'albero condotto è uguale e contraria alla forza radiale sulla ruota conduttrice.

Alberi con ingranaggi conici a denti elicoidali

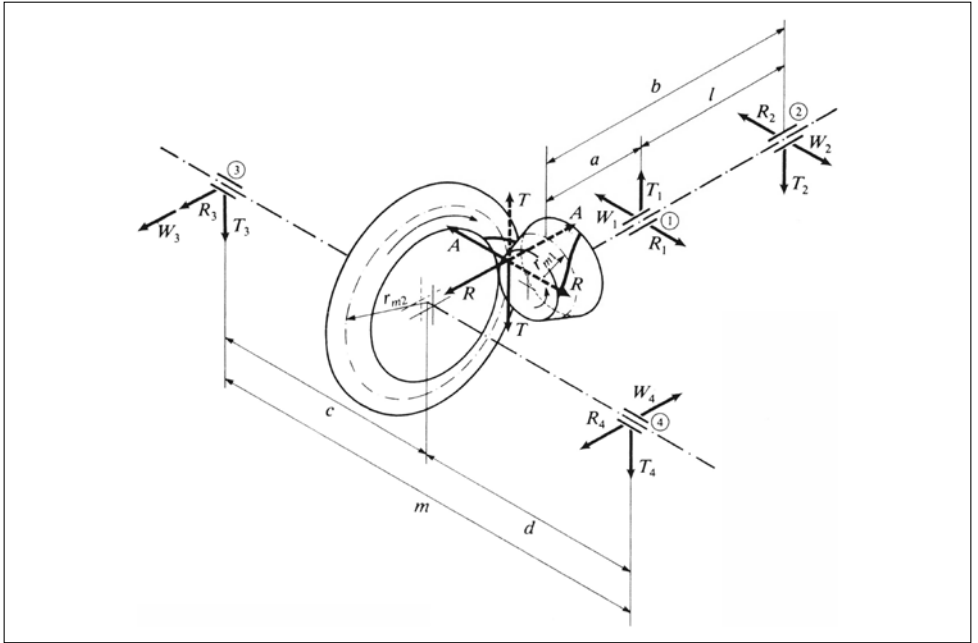


Fig. 44

Dati

r_{m1} = raggio primitivo medio della ruota conduttrice

δ = angolo di inclinazione dell'elica

r_{m2} = raggio primitivo medio della ruota condotta

α = angolo di pressione

γ = semiangolo del cono primitivo della ruota conduttrice

P = potenza trasmessa, in kW

n = velocità angolare dell'albero conduttore

T = forza tangenziale, in N

R = forza radiale della ruota conduttrice, uguale e contraria all'assiale della condotta, in N

A = forza assiale della ruota conduttrice, uguale e contraria alla radiale della condotta, in N

W = forza ribaltante, in N

Q = risultante delle forze radiali agenti su ogni supporto (omesse in figura)

$$T = \frac{9549,2 P}{r_{m1} n}$$

Per il calcolo delle forze radiali e assiali agenti sulla ruota conduttrice valgono le formule di pag. 27 oppure i diagrammi dell'Allegato 1.

$$\text{Cusc. 1} \left\{ \begin{array}{l} T_1 = \frac{T \times b}{l} \\ R_1 = \frac{R \times b}{l} \rightarrow \\ W_1 = \frac{A \times r_{m1}}{l} \leftarrow \end{array} \right\} \left. \begin{array}{l} S_1 = R_1 - W_1 \end{array} \right\} Q_1 = \sqrt{T_1^2 + S_1^2}$$

$$\text{Cusc. 2} \left\{ \begin{array}{l} T_2 = \frac{T \times a}{l} \\ R_2 = \frac{R \times a}{l} \leftarrow \\ W_2 = \frac{A \times r_{m1}}{l} \rightarrow \end{array} \right\} \left. \begin{array}{l} S_2 = R_2 - W_2 \end{array} \right\} Q_2 = \sqrt{T_2^2 + S_2^2}$$

$$\text{Cusc. 3} \left\{ \begin{array}{l} T_3 = \frac{T \times d}{m} \\ R_3 = \frac{R \times d}{m} \leftarrow \\ W_3 = \frac{A \times r_{m2}}{m} \rightarrow \end{array} \right\} \left. \begin{array}{l} S_3 = R_3 + W_3 \end{array} \right\} Q_3 = \sqrt{T_3^2 + S_3^2}$$

$$\text{Cusc. 4} \left\{ \begin{array}{l} T_4 = \frac{T \times c}{m} \\ R_4 = \frac{R \times c}{m} \leftarrow \\ W_4 = \frac{A \times r_{m2}}{m} \leftarrow \end{array} \right\} \left. \begin{array}{l} S_4 = R_4 - W_4 \end{array} \right\} Q_4 = \sqrt{T_4^2 + S_4^2}$$

(1) $R = A$ sui cuscinetti 1 e 2
 $A = R$ sui cuscinetti 1 e 2

La forza assiale sull'albero condotto è uguale e contraria alla forza radiale sulla ruota conduttrice.

Alberi con ingranaggi conici a denti elicoidali ipoidali

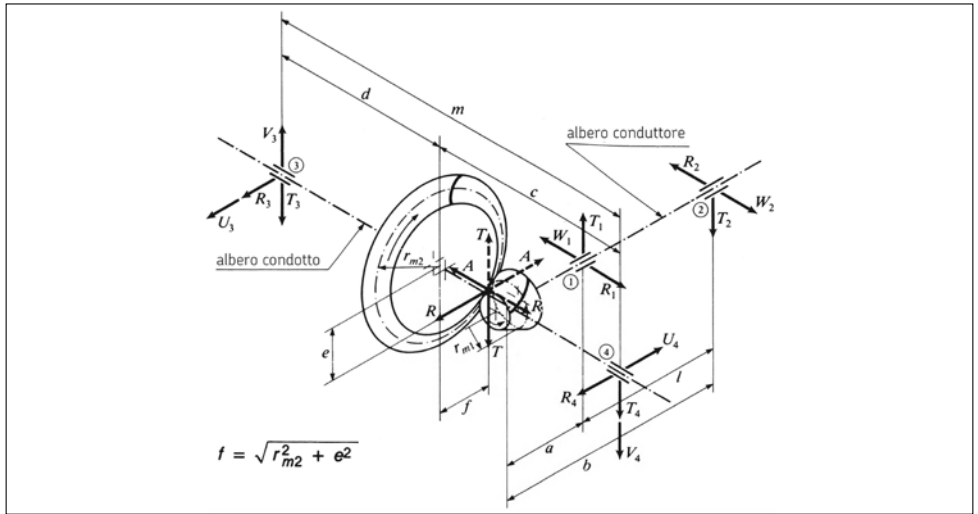


Fig. 45

Dati

r_{m1} = raggio primitivo medio della ruota conduttrice

δ_1 = angolo di inclinazione media dell'elica della ruota conduttrice

r_{m2} = raggio primitivo medio della ruota condotta

δ_2 = angolo di inclinazione media dell'elica della ruota condotta

α = angolo di pressione

γ = semiangolo del cono primitivo della ruota conduttrice

e = eccentricità

P = potenza trasmessa, in kW

n = velocità angolare dell'albero conduttore, in $\frac{\text{giri}}{\text{min}}$

T = forza tangenziale, in N

R = forza radiale della ruota conduttrice, uguale e contraria all'assiale della condotta, in N

A = forza assiale della ruota conduttrice, uguale e contraria alla radiale della condotta, in N

W = forza ribaltante sui supporti dell'albero conduttore, in N

U = forza ribaltante sui supporti dell'albero condotto, in N

V = forza ribaltante sui supporti dell'albero condotto, in N

Q = risultante delle forze radiali agenti sui supporti (omesse in figura)

$$T = \frac{9549,2 P}{r_{m1} n}$$

Per il calcolo delle forze radiali e assiali agenti sulla ruota conduttrice valgono le formule di pag. 27 oppure i diagrammi dell'Allegato 1.

$$\text{Cusc. 1} \left\{ \begin{array}{l} T_1 = \frac{T \times b}{l} \\ R_1 = \frac{R \times b}{l} \rightarrow \\ W_1 = \frac{A \times r_{m1}}{l} \leftarrow \end{array} \right\} \left. \begin{array}{l} S_1 = R_1 - W_1 \end{array} \right\} Q_1 = \sqrt{T_1^2 + S_1^2}$$

$$\text{Cusc. 2} \left\{ \begin{array}{l} T_2 = \frac{T \times a}{l} \\ R_2 = \frac{R \times a}{l} \leftarrow \\ W_2 = \frac{A \times r_{m1}}{l} \rightarrow \end{array} \right\} \left. \begin{array}{l} S_2 = R_2 - W_2 \end{array} \right\} Q_2 = \sqrt{T_2^2 + S_2^2}$$

$$\text{Cusc. 3} \left\{ \begin{array}{l} T_3 = \frac{T \times c}{m} \downarrow \\ V_3 = \frac{R \times e}{m} \uparrow \\ R_3 = \frac{A \times c}{m} \leftarrow \\ U_3 = \frac{A \times f}{m} \leftarrow \end{array} \right\} \left. \begin{array}{l} P_3 = T_3 - V_3 \\ S_3 = R_3 + U_3 \end{array} \right\} Q_3 = \sqrt{P_3^2 + S_3^2}$$

$$\text{Cusc. 4} \left\{ \begin{array}{l} T_4 = \frac{T \times d}{m} \downarrow \\ V_4 = \frac{R \times e}{m} \downarrow \\ R_4 = \frac{A \times d}{m} \leftarrow \\ U_4 = \frac{A \times f}{m} \rightarrow \end{array} \right\} \left. \begin{array}{l} P_4 = T_4 + V_4 \\ S_4 = R_4 - U_4 \end{array} \right\} Q_4 = \sqrt{P_4^2 + S_4^2}$$

Alberi con vite senza fine a corona elicoidale

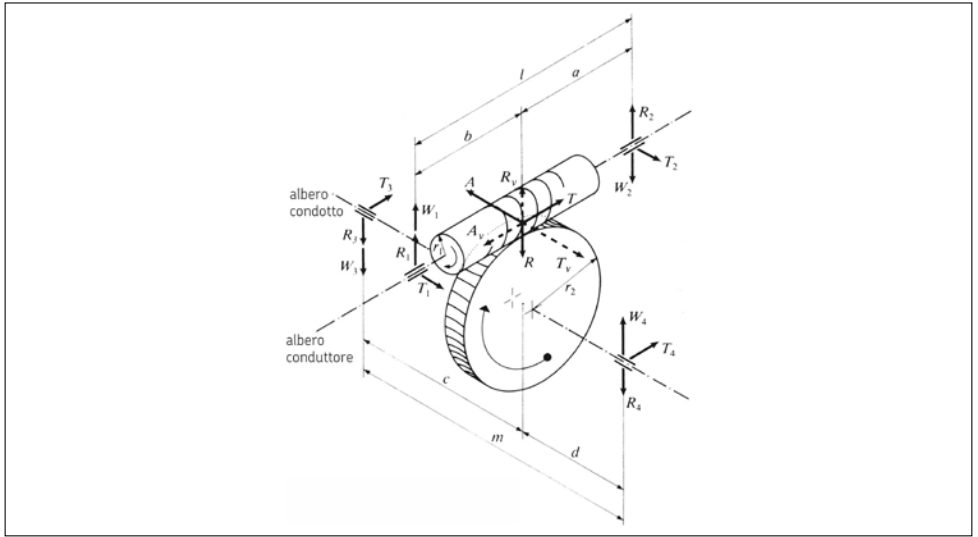


Fig. 46

Dati

r_1 = raggio primitivo della vite

r_2 = raggio primitivo della corona

α = angolo di pressione

δ = angolo di inclinazione dell'elica

i = numero di principi della vite

P = potenza trasmessa, in kW

n = velocità angolare della vite, in $\frac{\text{giri}}{\text{min}}$

T = forza tangenziale della vite uguale alla forza assiale della corona, in N

R = forza radiale, in N

A = forza assiale della vite uguale alla forza tangenziale della corona

W = forza ribaltante, in N

Q = risultante delle forze radiali sui supporti (omesse in figura)

$$T = \frac{9549,2 P}{r_1 n} \quad R = \frac{T \operatorname{tg} \alpha}{\operatorname{sen} \delta} = \text{radiale della ruota}$$

$$A_v = \frac{T}{\operatorname{tg} \delta} = \text{tangenziale della ruota} = T_R$$

tenendo conto dell'attrito, vedere pag. 33

$$\text{Cusc. 1} \left\{ \begin{array}{l} T_1 = \frac{T \times a}{l} \\ R_1 = \frac{R \times a}{l} \\ W_1 = \frac{A \times r_1}{l} \end{array} \right. \left. \begin{array}{l} \uparrow \\ \uparrow \end{array} \right\} \left. \begin{array}{l} S_1 = R_1 + W_1 \\ Q_1 = \sqrt{T_1^2 + S_1^2} \end{array} \right.$$

$$\text{Cusc. 2} \left\{ \begin{array}{l} T_2 = \frac{T \times b}{l} \\ R_2 = \frac{R \times b}{l} \\ W_2 = \frac{A \times r_1}{l} \end{array} \right. \left. \begin{array}{l} \uparrow \\ \downarrow \end{array} \right\} \left. \begin{array}{l} S_2 = R_2 - W_2 \\ Q_2 = \sqrt{T_2^2 + S_2^2} \end{array} \right.$$

$$\text{Cusc. 3} \left\{ \begin{array}{l} T_3 = \frac{T \times d}{m} \\ R_3 = \frac{R \times d}{m} \\ W_3 = \frac{A \times r_2}{m} \end{array} \right. \left. \begin{array}{l} \downarrow \\ \downarrow \end{array} \right\} \left. \begin{array}{l} S_3 = R_3 + W_3 \\ Q_3 = \sqrt{T_3^2 + S_3^2} \end{array} \right.$$

$$\text{Cusc. 4} \left\{ \begin{array}{l} T_4 = \frac{T \times c}{m} \\ R_4 = \frac{R \times c}{m} \\ W_4 = \frac{A \times r_2}{m} \end{array} \right. \left. \begin{array}{l} \downarrow \\ \uparrow \end{array} \right\} \left. \begin{array}{l} S_4 = R_4 - W_4 \\ Q_4 = \sqrt{T_4^2 + S_4^2} \end{array} \right.$$

Calcolo dei carichi sui supporti

Senso delle spinte assiali (azioni sulla ruota clic., reazioni sulla v.s.f.)

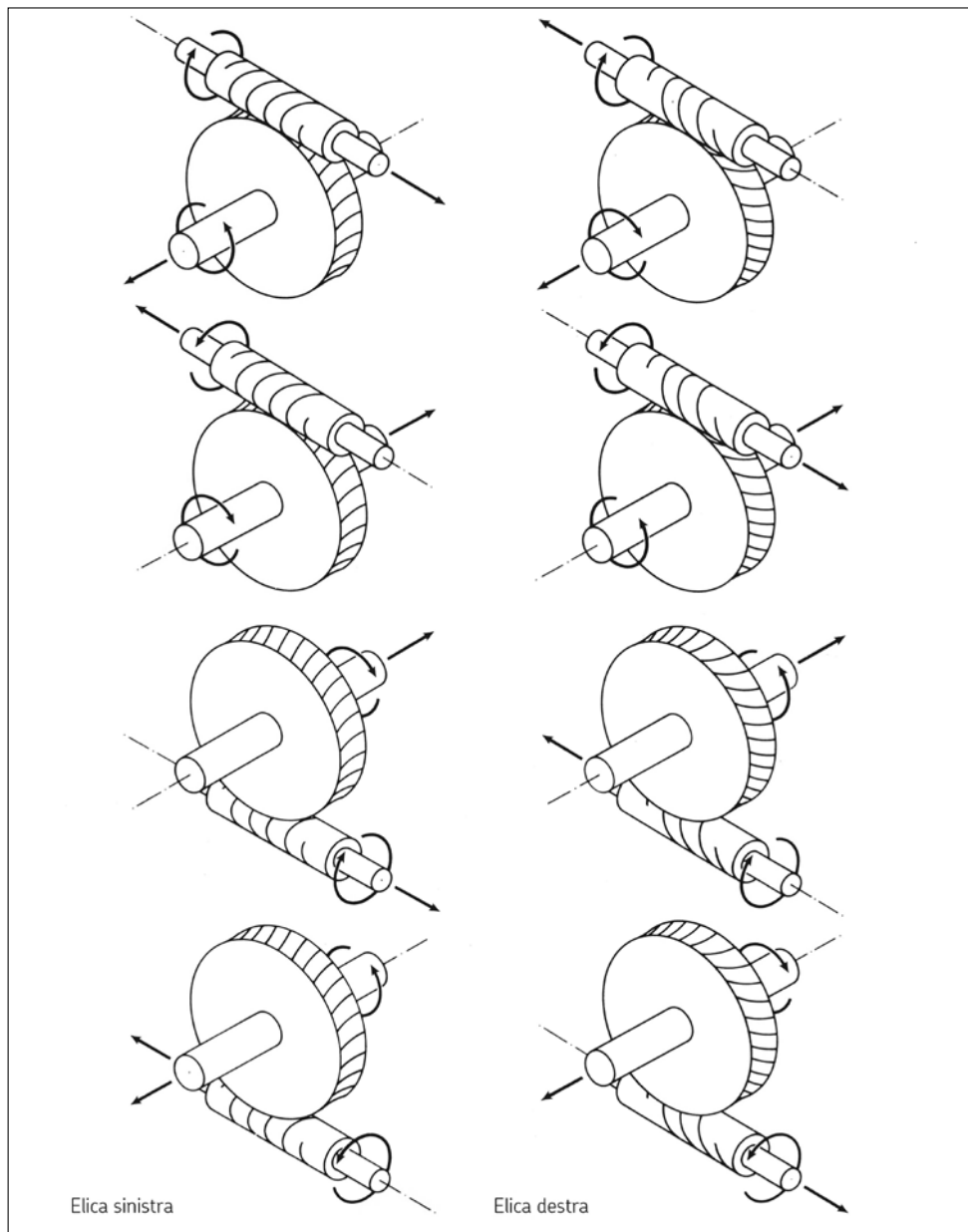


Fig. 47

Ripartizione della potenza su due o più alberi e relativi carichi sui supporti

Non è infrequente il caso in cui la potenza trasmessa da un albero venga ripartita su alberi differenti, figura 47 bis.

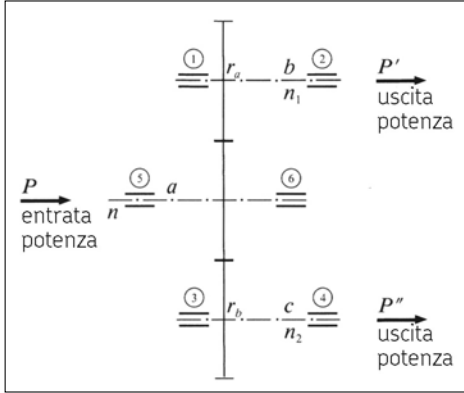


Fig. 47 bis

La potenza P trasmessa dall'albero a viene ripartita negli alberi b e c , non necessariamente in parti uguali.

L'utilizzatore a valle dell'albero b assorbirà una potenza P' ; quello a valle dell'albero c assorbirà una potenza P'' , ovviamente $P' + P'' = P$. I cuscinetti 1 e 2 saranno caricati in funzione di P' , mentre quelli 3 e 4 saranno caricati in funzione di P'' , così i vari organi di macchina collegati agli alberi b e c tra cui i cuscinetti andranno proporzionati in funzione delle rispettive potenze trasmesse.

Se la potenza viene trasmessa mediante ruote dentate le forze tangenziali vanno calcolate con le formule

$$T_b = \frac{9549,2 P'}{r_a n_1} \quad \text{e} \quad T_c = \frac{9549,2 P''}{r_b n}$$

dove

P' = potenza su albero b , in kW

r_a = raggio primitivo della ruota r_a , in m

n_1 = velocità angolare dell'albero b , in $\frac{\text{giri}}{\text{min}}$

P'' = potenza su albero c , in kW

r_b = raggio primitivo della ruota r_b , in m

n_2 = velocità angolare dell'albero c , in $\frac{\text{giri}}{\text{min}}$

Per le forze radiali R e le eventuali forze assiali A con relative ribaltanti W valgono le formule viste in precedenza in funzione di T_b e T_c .

I cuscinetti proporzionati con queste modalità di calcolo non dovranno essere sottoposti a carichi superiori a quelli calcolati; ci si dovrà cautelare dal rischio che per ogni albero passi una potenza superiore a quella prevista per non sovraccaricare gli alberi stessi, le ruote dentate e quindi i cuscinetti.

Occorre perciò predisporre opportuni dispositivi di sicurezza come ad esempio i limitatori di coppia. Se gli alberi b e c funzionano in alternativa il problema rientra nel caso generale e in questo caso si possono proporzionare i cuscinetti 1, 2, 3 e 4 in funzione della potenza P dell'albero a .

Si tenga presente che la ripartizione della potenza sugli alberi b e c influenza anche i carichi sui supporti 5 e 6.

Alberi di estremità dei riduttori, influenza delle forze esterne sui carichi agenti sui supporti

Si consideri un riduttore come quello di figura 48.

I carichi agenti sui supporti 3 e 4 dipendono unicamente dalla coppia trasmessa, dai dati geometrici delle ruote dentate a , b , c e d , dalla relativa posizione delle ruote stesse rispetto ai supporti; tali carichi rimangono invariati se la coppia trasmessa rimane costante e per la determinazione di tali carichi valgono le modalità di calcolo illustrate nei capitoli precedenti.

Per quanto riguarda invece il calcolo dei carichi agenti sui supporti 1, 2, 5 e 6, oltre alle forze interne al riduttore dovute alla trasmissione della potenza tra le ruote a , b , c e d , che, per semplicità supporremo cilindriche a denti dritti,

si devono anche considerare le eventuali forze esterne al riduttore dovute all'ingresso e all'uscita della potenza mediante pulegge o ruote dentate. Se gli alberi di entrata o di uscita ricevono o trasmettono semplicemente una coppia non esistono forze esterne da considerare ed il problema non sussiste.

Consideriamo l'albero di uscita 5-6 sul quale è applicata una puleggia e esternamente al supporto 6 per la trasmissione della potenza ad una macchina operatrice mediante cinghia; osserviamo che la puleggia della macchina operatrice può assumere rispetto alla puleggia e diverse posizioni definite dall'angolo φ che la congiungente i due centri delle pulegge forma con un sistema di assi cartesiani con origine sull'asse 5-6, vedere figura 49.

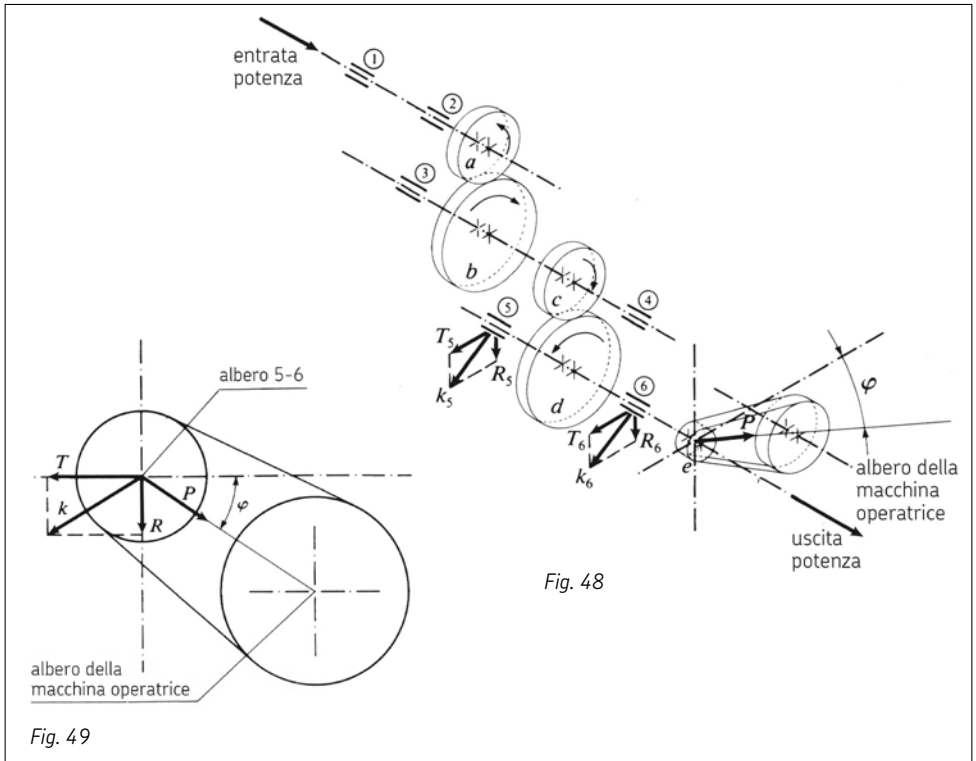


Fig. 48

Fig. 49

Sui supporti agiranno le componenti delle forze T e R di direzione e verso costanti dovute all'azione delle ruote c e d di risultante k ed una componente della forza P dovuta al tiro della cinghia la cui direzione ed il cui verso dipendono dall'angolo φ .

Il problema consiste nel determinare, per qualsiasi valore dell'angolo φ quale è la massima intensità ammissibile della forza P senza che venga superato il carico complessivo Q stabilito per ognuno dei supporti 5 e 6. Il problema si

può risolvere nel modo seguente: si stabilisce il valore di Q per ogni supporto in base alla durata a fatica che ogni cuscinetto deve raggiungere, si traccia per ogni supporto una circonferenza di raggio uguale a Q , si traccia il vettore k risultante delle forze interne T e R . Indichiamo con α l'angolo che definisce la posizione angolare di k rispetto ad un sistema di assi, a questo punto si deve determinare graficamente, per alcuni valori di φ l'intensità della corrispondente forza P in modo che sia $\vec{P} + \vec{k} = \vec{Q}$, vedere figura 50.

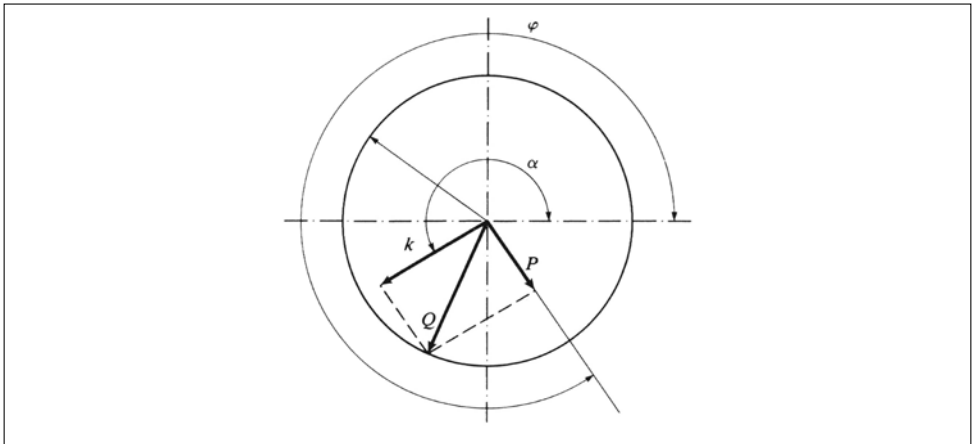


Fig. 50

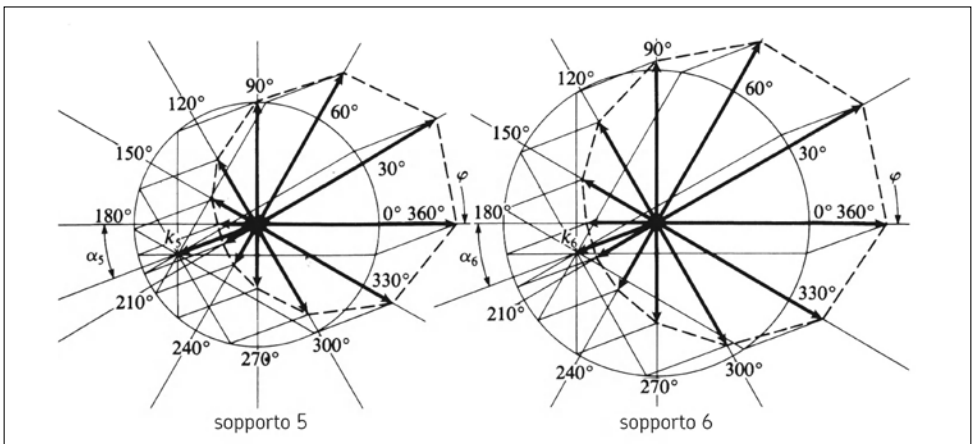


Fig. 51

Calcolo dei carichi sui supporti

La figura 51 rappresenta, per i supporti 5 e 6 la determinazione grafica di alcuni valori, rispettivamente, di P_5 e P_6 per differenti valori di φ presi ad intervalli di 30° , congiungendo gli estremi di detti valori si ottengono due poligoni che consentono di determinare graficamente l'intensità delle componenti massime di P_5 e P_6 nelle varie direzioni affinché non venga superato il valore prestabilito di Q per ogni supporto.

In pratica però la forza P agente sulla puleggia e determina una P_5 sul supporto 5 e una P_6 sul supporto 6, tra le due è la minore che va considerata se si vuole che su entrambi i supporti non venga superata la forza Q ammessa. Nel caso in esame si tracciano le due poligonali sovrapposte (figura 52), la poligonale del supporto 6 quale risulta dalla figura 51 e l'immagine speculare della poligonale relativa al supporto 5 in quanto la puleggia è messa di sbalzo e genera perciò dei carichi sul supporto 5 che hanno verso contrario rispetto a quelli del supporto 6. Il contorno dell'area comune alle due poligonali, segnata marcata, consente di determinare la forza massima sui due supporti e di calcolare quindi la forza corrispondente sulla

puleggia e per diversi valori di φ . Nell'esempio in esame la posizione angolare più svantaggiosa per la puleggia è definita dall'angolo φ_1 , quella più vantaggiosa dall'angolo φ_2 .

Il procedimento rimane invariato se al posto della puleggia e vi fosse una ruota dentata solo che la forza P va intesa come la risultante della forza tangenziale e della forza radiale.

La forza P si può calcolare anche analiticamente. Adottando le stesse indicazioni delle figure precedenti si può calcolare, per qualsiasi valore di φ , il corrispondente valore di P operando sul triangolo OAB di figura 53 del quale è noto k , Q , α e φ , con il teorema dei seni si calcola l'angolo γ e con il teorema di Carnot il valore di P .

$$P = \sqrt{Q^2 + k^2 - 2Qk \cos \gamma}$$

Poiché questi calcoli sono alquanto laboriosi si svolgono normalmente con il computer ed i valori ricavati dei P ammessi vengono tabulati in funzione di φ e vengono pubblicati dai costruttori di riduttori nei cataloghi.

Le modalità di calcolo fin qui illustrate si riferiscono a carichi teorici dovuti alla sola trasmis-

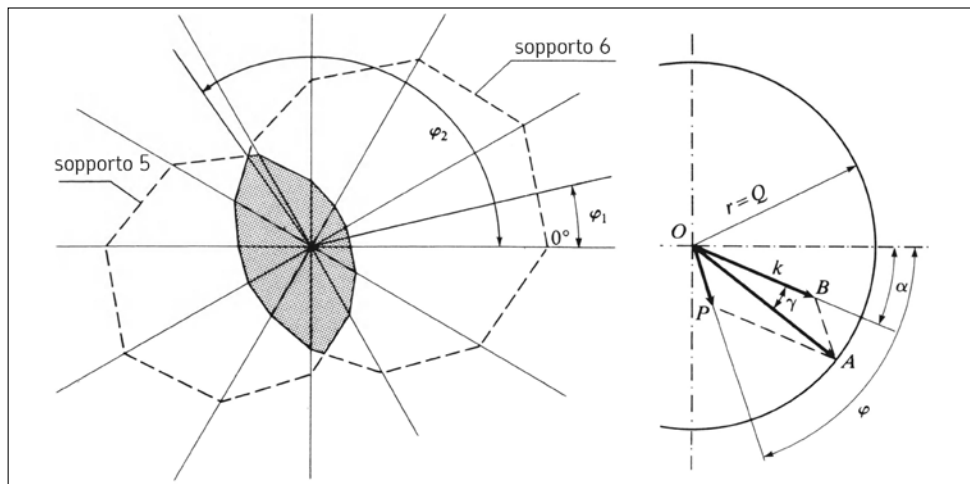


Fig. 52 (sinistra) e fig. 53 (destra)

sione della potenza, i relativi procedimenti di calcolo discendono infatti da considerazioni puramente geometriche ideali e dalla potenza nominale trasmessa e, tranne per il calcolo dei carichi dovuti al tiro delle cinghie, tutti gli altri casi illustrati non considerano l'influenza dell'attrito.

Praticamente però le inevitabili imperfezioni delle macchine, le loro particolari condizioni di funzionamento e le imperfezioni dei singoli componenti, come per esempio le imperfezioni degli ingranaggi, l'effetto del disassamento degli alberi dei giunti, i carichi dovuti alla squilibratura di masse rotanti, le forze magnetiche nei motori elettrici ecc., fanno sì che i carichi effettivamente agenti sui cuscinetti possano essere maggiori di quelli fin qui calcolati.

Qui di seguito vengono trattati alcuni di questi casi mediante procedimenti empirici.

Carico effettivo da considerare nella trasmissione di potenza tramite ingranaggi

Il carico effettivo nella trasmissione della potenza tramite ingranaggi da considerare per il calcolo della durata dei cuscinetti si ricava dalla formula empirica seguente:

$$k_{eff} = f_k f_d k$$

dove:

k_{eff} = carico effettivo agente sul dente, in N

f_k = coefficiente che tiene conto delle forze addizionali interne all'ingranaggio, vedere Tabella 3.

f_d = coefficiente che tiene conto delle forze addizionali originate da meccanismi collegati all'ingranaggio, vedere Tabella 4.

k = carico che agisce teoricamente sul dente quale risulta dalla precedente trattazione teorica

Tabella 3 - Valori del coefficiente f_k

Precisione della dentatura	f_k
Ruote dentate di precisione (errori di passo e di forma < 0,02 mm)	da 1,05 a 1,1
Ruote dentate di corrente esecuzione (errori di passo e di forma da 0,02 a 0,1 mm)	da 1,1 a 1,3

Tabella 4 - Valori del coefficiente f_d

Condizioni di funzionamento, tipo di macchina	f_d
Macchine che lavorano senza urti, ad es. macchine elettriche, turbine	da 1,0 a 1,2
Macchine a moto alternativo, a seconda del grado di equilibratura delle masse	da 1,2 a 1,5
Presenza di accentuati carichi d'urto, come ad esempio nei laminatoi	da 1,5 a 3

Carichi sui supporti dovuti allo squilibrio di masse rotanti

Per il calcolo approssimato degli sforzi radiali sui supporti degli alberi dovuti allo squilibrio di masse rotanti, come le giranti dei ventilatori, si assume un valore percentuale di peso della massa rotante che genera lo squilibrio in funzione della velocità di rotazione. Tale carico si considera applicato al baricentro della massa e va scomposto sui supporti dell'albero.

Le percentuali di peso della massa da considerare per i ventilatori sono riportati nella tabella seguente in funzione della velocità

in $\frac{\text{giri}}{\text{min}}$

Tabella 5	
Velocità giri/min	Squilibrio %
1 000	30
2 000	60
3 000	90
4 000	125
5 000	150

Nel caso in esame il carico dovuto allo squilibrio delle masse è ruotante, pertanto il carico complessivo agente sui supporti è la risultante di un carico fisso F derivante ai carichi dovuti alla ca-

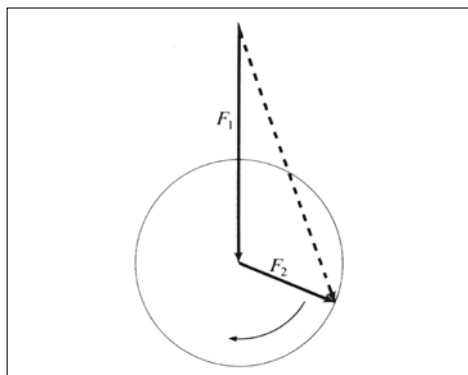


Fig. 54

tena cinematica la cui risultante ha normalmente direzione e verso costante e da una componente di intensità costante e direzione variabile conformemente allo schema di fig. 54. Per calcolare il carico equivalente da adottare per il calcolo della durata dei cuscinetti dei supporti si seguono le modalità di calcolo riportate nel Catalogo generale SKF, che, per comodità riportiamo qui di seguito.

Sia F_1 il carico di direzione, verso ed intensità costante risultante delle forze agenti su un supporto e trasmesse dalla catena cinematica (ruote dentate, cinghie ecc.) e sia F_2 la forza di intensità costante e ruotante intorno all'albero dovuta alla squilibratura, il carico F_m da considerare per il calcolo dei cuscinetti si determina con la formula empirica:

$$F_m = f_m(F_1 + F_2)$$

dove:

F_m = carico medio costante, in N

F_1 = forza invariabile in direzione, verso ed intensità in N

F_2 = carico costante ruotante (calcolato dalla Tabella 5)

f_m = coefficiente adimensionato il cui valore si ricava dal diagramma di fig. 55

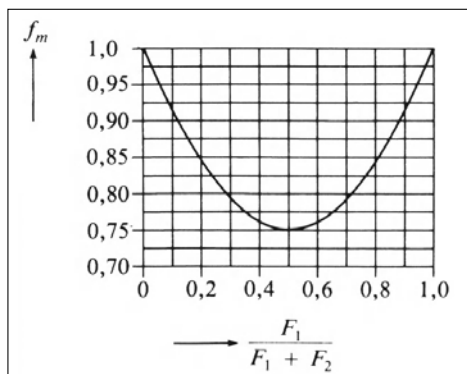


Fig. 55

Carichi dovuti a difetto di coassialità di alberi collegati con giunti semiflessibili

La non perfetta coassialità di due alberi collegati con un giunto semiflessibile può generare dei carichi radiali sui supporti. La direzione ed il verso di tali carichi non è di facile determinazione: praticamente si calcola detta forza radiale F applicando la formula empirica più oltre indicata ed agente in corrispondenza del giunto; tale forza viene scomposta sui supporti e viene sommata alla risultante Q delle forze agenti sui supporti dovute alla catena cinematica (ruote dentate, cinghie, catene ecc.) e, per ragioni di sicurezza, si assume per le componenti della forza F la stessa direzione e lo stesso verso della suddetta risultante.

La forza F si calcola con la seguente formula empirica:

$$F = 5600 \sqrt{\frac{P}{n}}$$

dove:

F = carico applicato perpendicolarmente al giunto, in N

P = potenza trasmessa, in kW

n = velocità angolare degli alberi, in $\frac{\text{giri}}{\text{min}}$

Si tenga presente che la forza F agisce di sbalzo rispetto ai supporti.

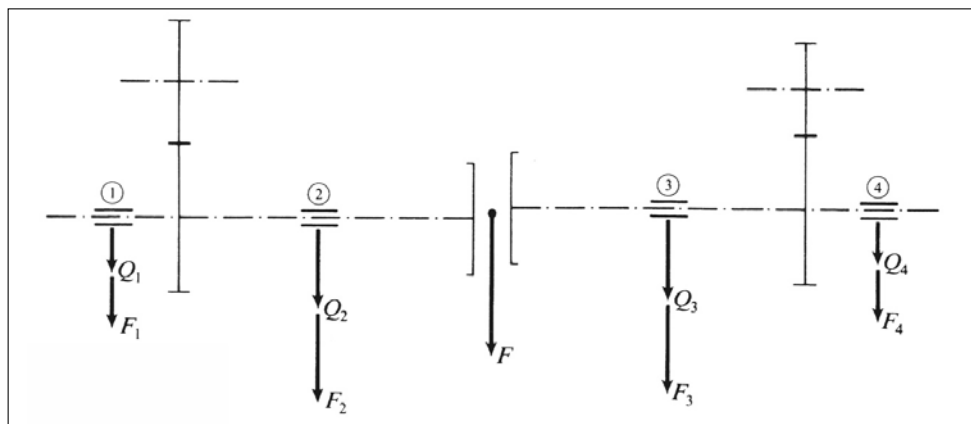


Fig. 56

Calcolo dei carichi sui supporti

Calcolo dei carichi agenti sui supporti dei motori elettrici ad installazione fissa

I carichi agenti sui supporti dei motori elettrici che si considerano per il calcolo della durata dei cuscinetti sono:

- Peso della massa rotante (rotore e albero) applicato nel baricentro G , in N
- Peso della massa fissata all'estremità dell'albero del rotore (puleggia, ruota dentata) G_1 , in N
- Forze dovute alla trasmissione della potenza (tiro cinghia, forze scambiate tra ruote dentate) R_1 , in N
- Forze magnetiche dovute alla non costanza del traferro F_m , in N
- Forze dovute a difetti di equilibratura della massa rotante R , in N
- Forze derivanti dalla trasmissione di potenza tramite giunto R_{II} , in N
- Eventuali forze assiali A , in N

Le modalità di calcolo degli sforzi sui supporti dei motori elettrici ad installazione fissa, dipendono dalla posizione del motore durante il funzionamento e da come la potenza viene prelevata dal motore. Si possono distinguere i seguenti casi:

- motore ad asse orizzontale
 - trasmissione tramite puleggia o ruota dentata
 - trasmissione mediante giunto
- motore ad asse verticale
 - trasmissione tramite puleggia o ruota dentata
 - trasmissione mediante giunto

Motori ad asse orizzontale

Forze radiali

$$R = f_b G$$

$$F_m = 0,24 \cdot F_a \cdot 9,81$$

$$R_{II} = 180 \sqrt{\frac{W}{n} + \frac{G_1}{2}}$$

$$F_a = d l \text{ in cm}^2$$

dove:

f_b = fattore per il calcolo della squilibratura dinamica (vedere Tabella 6 di pag. 65)

G = massa del rotore e del relativo albero, in kg

W = potenza del motore in Watt

n = velocità angolare in $\frac{\text{giri}}{\text{min}}$

d = diametro del rotore, in cm

l = lunghezza del rotore, in cm

La forza R_{II} è applicata perpendicolarmente all'asse del motore in corrispondenza del giunto. Poiché metà giunto è fissato sull'albero del motore e metà sull'albero condotto la forza peso G_1 da introdurre nella formula (1) è metà del peso della massa dell'intero giunto.

Trasmissione tramite puleggia o ruota dentata

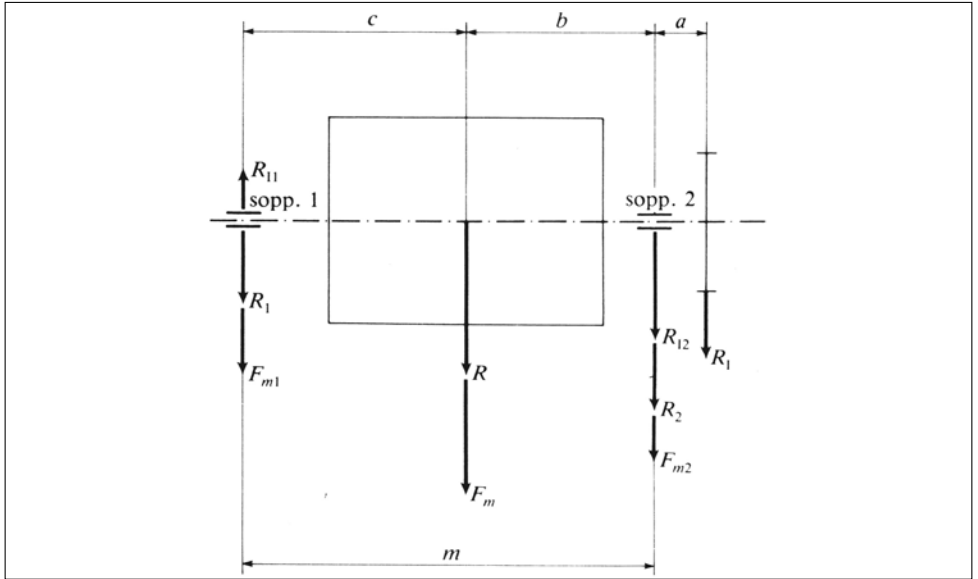


Fig. 57

Carico sul supporto 1

$$R_{11} = \frac{R_1 \times a}{m}$$

$$R_1 = \frac{R \times b}{m}$$

$$F_{m1} = \frac{F_m \times b}{m}$$

$$Q_1 = R_1 + F_{m1} - R_{11}$$

Carico sui supporto 2

$$R_{12} = \frac{R_1 \times (a + m)}{m}$$

$$R_2 = \frac{R \times c}{m}$$

$$F_{m2} = \frac{F_m \times c}{m}$$

$$Q_2 = R_2 + F_{m2} + R_{12}$$

Le forze Q sono omesse in figura.

Calcolo dei carichi sui supporti

Trasmissione tramite giunto

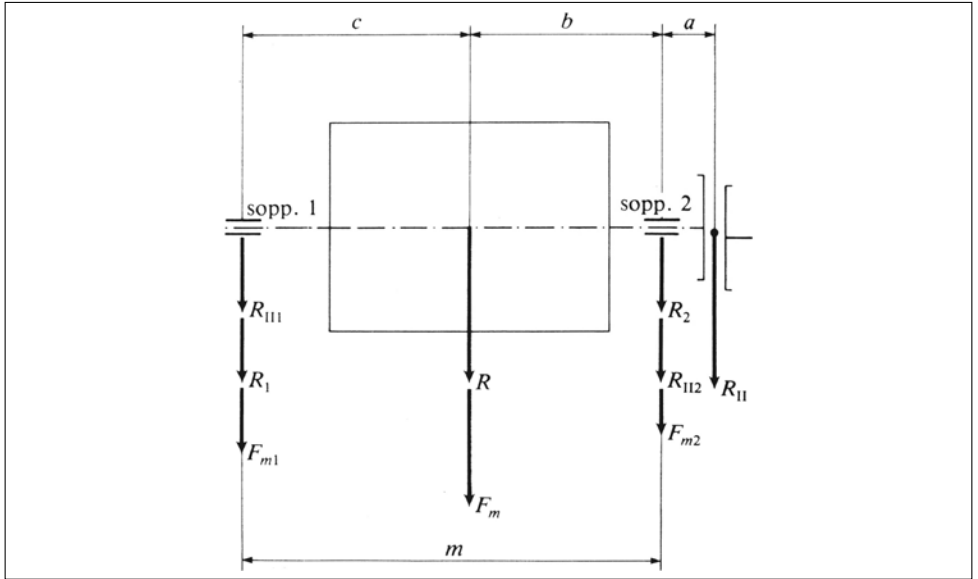


Fig. 58

Carico sul supporto 1

$$R_1 = \frac{R \times b}{m}$$

$$F_{m1} = \frac{F_m \times b}{m}$$

$$R_{111} = \frac{R_{11} \times a}{m}$$

$$Q_1 = R_1 + F_{m1} - R_{111}$$

Carico sui supporto 2

$$R_2 = \frac{R \times c}{m}$$

$$F_{m2} = \frac{F_m \times c}{m}$$

$$R_{112} = \frac{R_{11} \times (a + m)}{m}$$

$$Q_2 = R_2 + F_{m2} + R_{112}$$

Le forze Q sono omesse in figura.

Motori ad asse verticale

Per il calcolo delle forze radiali valgono le equazioni indicate per i motori ad asse orizzontale. Nei motori ad asse verticale i pesi delle masse G e G_1 caricano assialmente i cuscinetti, tali forze vanno sommate algebricamente ad eventuali altre forze esterne F_a dovute, ad esempio, ai ca-

richi assiali di ruote dentate elicoidali, carichi dinamici dovuti al funzionamento delle pompe e dei ventilatori ecc. La risultante R_a delle forze assiali va considerata per il calcolo del carico equivalente del cuscinetto che guida assialmente l'albero.

Trasmissione tramite puleggia o ruote dentate

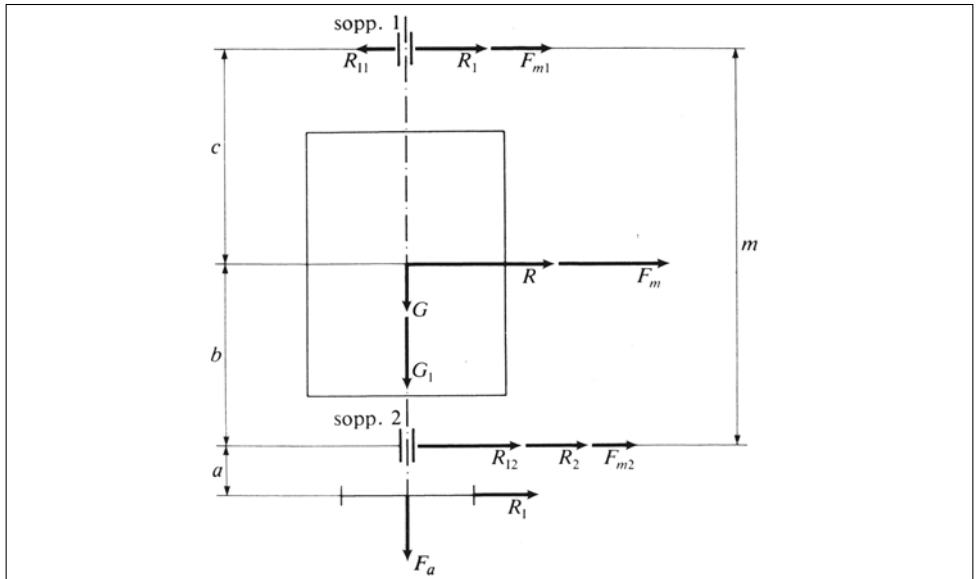


Fig. 59

Carico sul supporto 1

$$R_{11} = \frac{R_1 \times a}{m}$$

$$R_1 = \frac{R \times b}{m}$$

$$F_{m1} = \frac{F_m \times b}{m}$$

$$Q_1 = R_{11} + R_1 + F_{m1}$$

Carico sui supporto 2

$$R_{12} = \frac{R_1 \times (a + m)}{m}$$

$$R_2 = \frac{R \times c}{m}$$

$$F_{m2} = \frac{F_m \times c}{m}$$

$$Q_2 = R_{12} + R_2 + F_{m2}$$

$$R_a = G + G_1 + F_a$$

Calcolo dei carichi sui supporti

Trasmissione tramite giunto

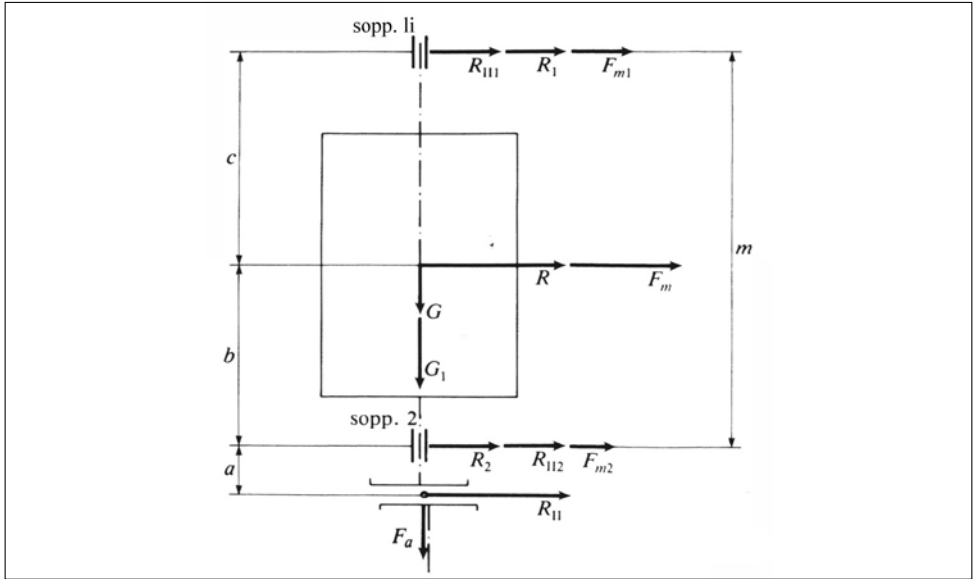


Fig. 60

Carico sul supporto 1

$$R_1 = \frac{R \times b}{m}$$

$$(*) R_{111} = \frac{R_{11} \times a}{m}$$

$$F_{m2} = \frac{F_m \times b}{m}$$

$$Q_1 = R_1 + R_{111} + F_{m1}$$

Carico sui supporto 2

$$R_2 = \frac{R \times c}{m}$$

$$R_{112} = \frac{R_{11} (a + m)}{m}$$

$$F_{m2} = \frac{F_m \times a}{m}$$

$$Q_2 = R_2 + R_{112} + F_{m2}$$

$$R_a = G + G_1 + F_a$$

(*) Considerando la posizione della forza R_{11} rispetto ai supporti la forza R_{111} andrebbe sottratta alla R_1 nel calcolo di Q_1 ma, poiché non è facilmente determinabile il verso della forza R_{11}

applicata di sbalzo rispetto ai supporti, per ragioni di sicurezza tale forza viene sommata. Le forze Q sono omesse nelle figure.

Tabella 6

Parte della macchina			f_b	
			Albero orizzontale	Albero verticale
Rotore	Accoppiamento diretto	Accoppiamento flessibile	1,05 – 1,2	0,2 ÷ 0,5
		Accoppiamento rigido	1,2	0,5
	Cinghia, ingranaggio, catena		1	0,1 – 0,3
Volano ecc. accoppiamento rigido			1,05 – 1,2	0,2 ÷ 0,5

Cenni sui calcolo delle velocità critiche degli alberi

Un qualunque corpo rotante intorno ad un asse è affetto da errori di equilibratura che, per quanto piccoli, generano delle forze centrifughe che tendono ad inflettere gli alberi. Poiché la forza centrifuga è proporzionale al quadrato della velocità di rotazione ne consegue che è possibile che venga raggiunta una velocità del sistema albero più masse accoppiate, come ruote dentate, pulegge ecc. in corrispondenza della quale l'inflessione generata dalle forze centrifughe sia incompatibile con la resistenza meccanica dell'albero.

Come fenomeno perturbante per la rotazione degli alberi oltre alle vibrazioni dovute alla eccentricità del sistema, assume particolare rilievo, soprattutto per applicazioni ad alta velocità, il fenomeno dell'instabilità dinamica del sistema alla velocità di rotazione corrispondente alle frequenze naturali (o critiche) di esso.

Il numero di tali frequenze, e il loro valore, dipende rispettivamente dal numero di gradi di libertà del sistema e dalle sue caratteristiche elastiche.

Un sistema estremamente semplificato ad un solo grado di libertà, vedere figura 61, è rappresentato da un sistema massa-molla esso ha una sola frequenza critica espressa dall'equazione

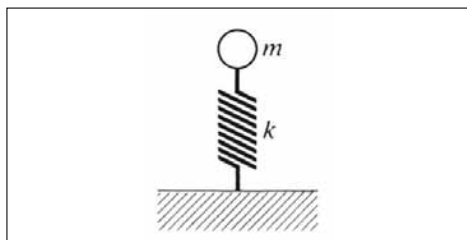


Fig. 61

$$f = \frac{1}{2\pi} \sqrt{\frac{k}{m}}$$

dove

f = frequenza critica, in HZ

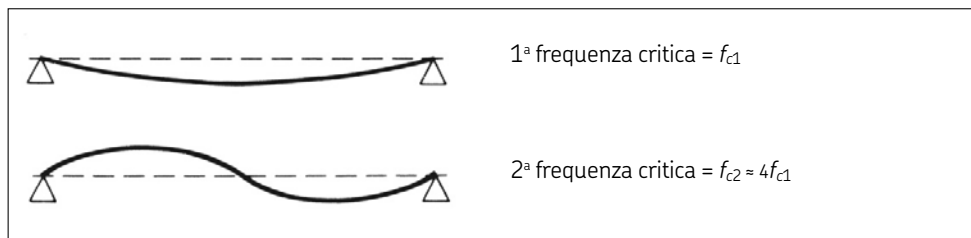
k = rigidità della molla, in $\frac{N}{m}$

m = massa, in kg_m

I sistemi reali, essendo composti da infiniti gradi di libertà in quanto sono pensabili come un insieme di infiniti punti materiali di masse d_m , posseggono infinite frequenze critiche.

Poiché nei casi pratici interessano al più le prime due o tre frequenze proprie, la ricerca può essere limitata ad esse.

Si sottolinea ancora che ad ogni frequenza critica è associata una ben precisa forma modale (o deformata) del sistema. Tale forma è tanto più complessa quanto più è alto il numero d'ordine di tale frequenza. Esempio:



1ª frequenza critica = f_{c1}

2ª frequenza critica = $f_{c2} = 4f_{c1}$

Fig. 62

Ciò nell'ipotesi che i vincoli non siano cedevoli la teoria per il calcolo delle velocità critiche è notevolmente complessa e i relativi sviluppi matematici non sono elementari. Tuttavia è possibile il calcolo approssimato della prima velocità critica per alberi pieni di acciaio avente il modulo di elasticità

$$E = 210\,000 \frac{N}{\text{mm}^2}$$

applicando le formule seguenti. I sette casi qui prospettati corrispondono a differenti distribuzioni delle masse sull'albero e a differenti condizioni di vincolo degli alberi stessi.

La velocità critica nei casi numerati da 2 a 7 sono calcolate in funzione della velocità critica del caso 1.

skf.com | skf.it

© SKF è un marchio registrato del Gruppo SKF.

© Gruppo SKF 2018

La riproduzione, anche parziale, del contenuto di questa pubblicazione è consentita soltanto previa autorizzazione scritta della SKF. Nella stesura è stata dedicata la massima attenzione al fine di assicurare l'accuratezza dei dati, tuttavia non si possono accettare responsabilità per eventuali errori od omissioni, nonché per danni o perdite diretti o indiretti derivanti dall'uso delle informazioni qui contenute.

PUB 1160 IT · Novembre 2018

Alcune immagini utilizzate sono protette da copyright e concesse su licenza Shutterstock.com